



MOBIELE GLASWANDEN

EFFICIËNTIE OP
HAAR MOOIST



breedveld[®]
mobiele wandsystemen



FLEXIBILITEIT & DESIGN

Kantoorpand in Purmerend

Deze glaswand scheidt twee vergaderruimtes van elkaar. Het glas is voorzien van matte stickerfolie.

Wand: Mobiele glaswand G90 met 2-punts ophanging, geluidsisolatie 41 dB en kaderrand in grafietzwart (RAL 9011).

Ontwerp: BREEDVELD wanden.



BREEDVELD HAALT HET BESTE UIT UW RUIMTEVERDELING

Al sinds 1906 is BREEDVELD een inspiratiebron op het gebied van interieur. Ooit begonnen als interieurbouwbedrijf en vanaf de jaren '70 maker van mobiele wandsystemen. Sindsdien richten we ons op het flexibel inrichten van ruimtes. We zijn een hecht team en hebben plezier in ons vak. Dat ziet u terug in onze producten. Onze vakmensen hebben oog voor detail en denken proactief met u mee. Op basis van uw wensen en met onze kennis en creativiteit, zorgen we voor een oplossing die bij u past. Zo haalt BREEDVELD het beste uit elke ruimte.



MOBIELE GLASWANDEN

Een mobiele glaswand maakt het mogelijk om ruimtes flexibel te gebruiken terwijl de lichtinval en het ruimtelijke gevoel behouden blijft. De wanden zijn makkelijk te verplaatsen, waardoor u snel één of meer ruimtes creëert.

Oneindig veel mogelijkheden

Afhankelijk van de gewenste geluidsisolatie en uitstraling kunt u kiezen uit verschillende modellen. Van een eenvoudige glaswand met enkel glas, tot een volledig geluidsisolerende smartglaswand. De glaswand stelt u naar eigen wens samen op basis van verschillende glas- en deurpanelen. De losse panelen zijn op verschillende manieren te parkeren in bijvoorbeeld een nis of kast.

Soepele aluminium rail

De gelagerde wielstellen rijden door een aluminium rail in het plafond. Hierdoor schuift u de glaswand soepel open en dicht. Het railtype is afhankelijk van het gewicht en de uitvoering. De manier waarop de rail wordt bevestigd, hangt af van de bouwkundige situatie.

Telescopische onder- en bovenafdichtingen

Een aantal wanden zijn voorzien van telescopische onder- en bovenafdichtingen. Deze zorgen ervoor dat de panelen stevig vastzitten en dat het geluid optimaal wordt gedempt. U kunt de afdichtingen handmatig of automatisch bedienen.

WAAROM BREEDVELD?

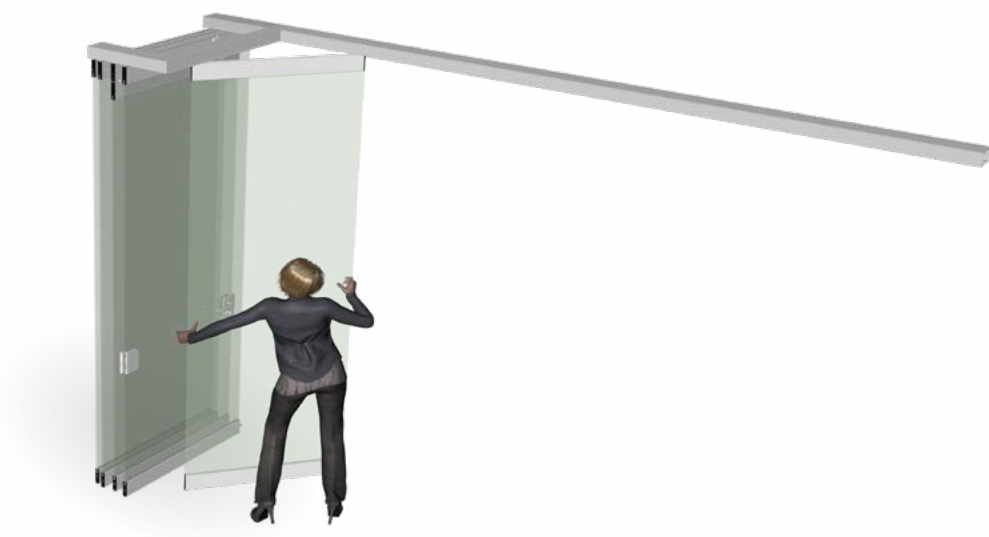
De mobiele wanden van BREEDVELD zijn het resultaat van decennia aan productinnovatie. De wanden worden gemaakt door vakmensen en met de meest hoogwaardige materialen. Onze focus ligt op duurzaamheid, uitstraling en gebruiksgemak. Het resultaat:

Stabiele, stijlvolle en soepel verplaatsbare wanden met een ongekende levensduur.



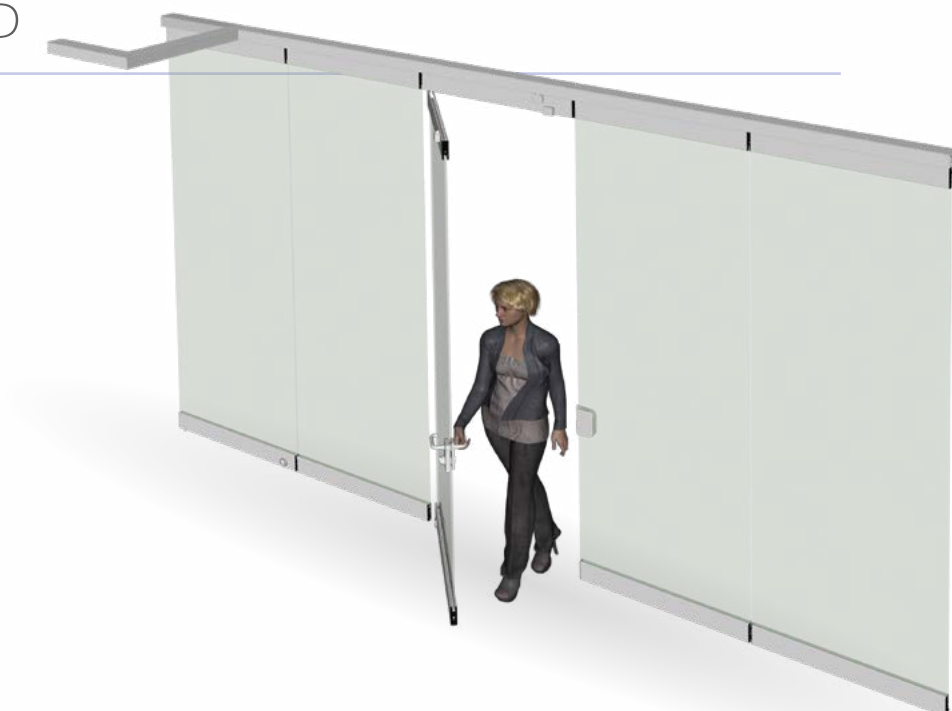
OPEN WAND

Spelen met ruimte biedt kansen voor rendement, efficiency en duurzaamheid. De mobiele glaswanden zijn door gelagerde wielstellen en hoogwaardige aluminium rail heel eenvoudig door één persoon te verplaatsen.



GESLOTEN WAND

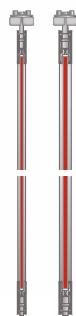
Nieuwe ruimtes ontstaan met hetzelfde gemak als dat ze verdwijnen. Al of niet met hoge geluidsisolatiewaarden. Eventuele hoekpanelen of loopdeuren zorgen voor extra flexibiliteit





G10 / G12

De G10 en G12 zijn niet geïsoleerde glaswanden met 10 of 12 mm gehard of gelaagd glas. Klemlijsten aan de onder- en bovenkant zorgen voor de sluitmechanieken en ophangingen.



G10K / G12K

De G10K en G12K zijn niet geïsoleerde glaswanden met een fraai metalen kader. Het kader is voorzien van magneetband en in elke RAL kleur leverbaar.



G90

De G90 is een geluidsisolerende dubbelwandige glaswand. De afzonderlijke glasplaten zijn met een kader gedrukt, waardoor de mechanieken mooi zijn weggewerkt.



P90gl / P110gl

De P90gl en P110gl zijn paneelwanden met extra grote glasopeningen. De P110gl is de juiste keuze als zeer hoog geluidsisolerende waarden gewenst/vereist zijn.

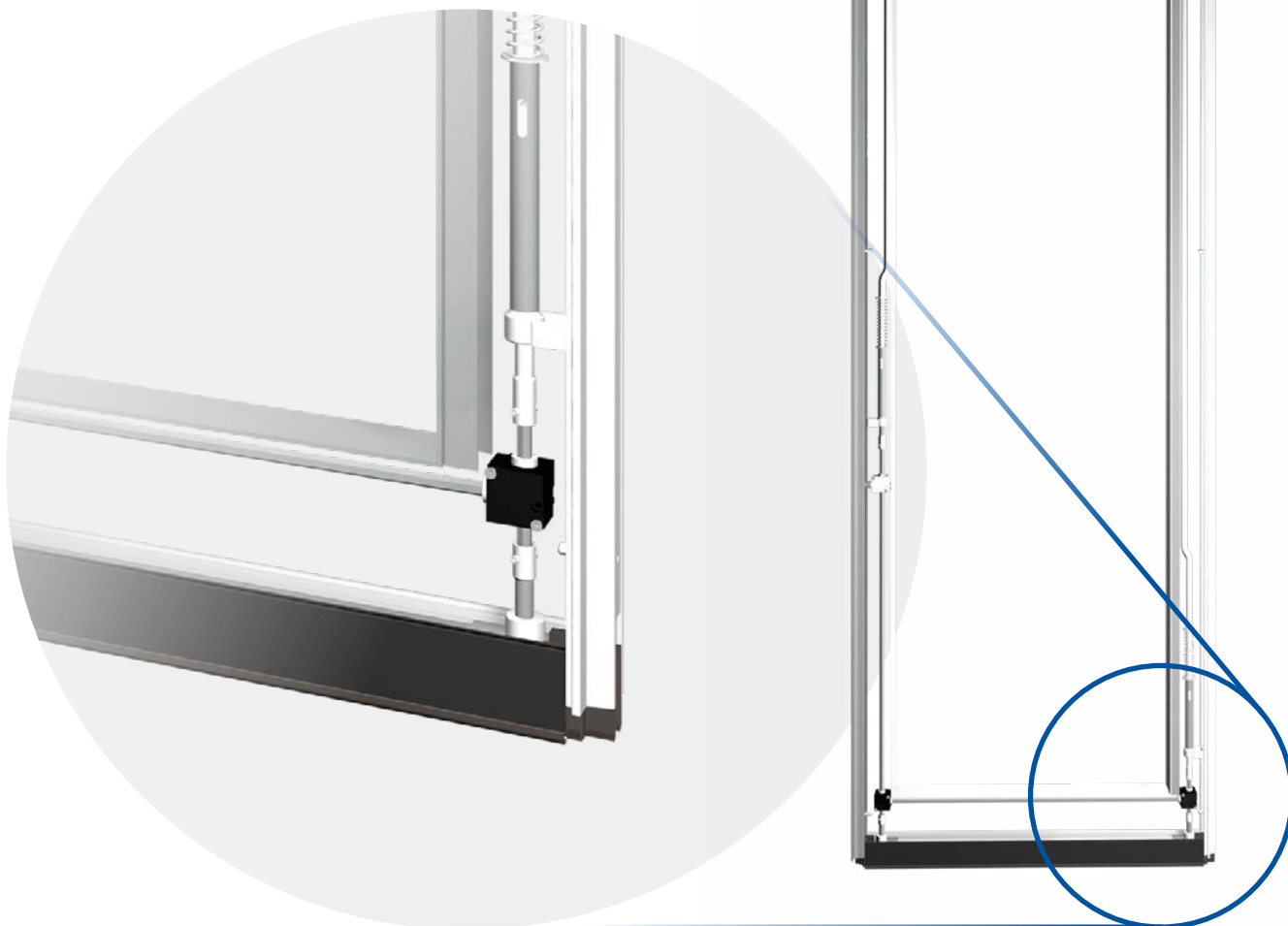


HANDBEDIENDE MECHANIEK

Het handbediende mechaniek zorgt ervoor dat de telescopische onder- en bovenafdichting soepel in- en uitdraaien. De met vezel versterkte tandwielkasten en de sterke veren zorgen voor een constante druk van minimaal 750 N bij een variabele slag. Dankzij de compacte uitvoering blijven de glaskaders zeer smal.

Voordelen

- » 100% betrouwbaar
- » Lichte bediening
- » Bewezen duurzaamheid
- » Minimaal 750 N afdrukkraft, waardoor de wand niet verschuift
- » Groot bereik in slag telescopische onder- en bovenafdichting
- » Onderhoudsvrij

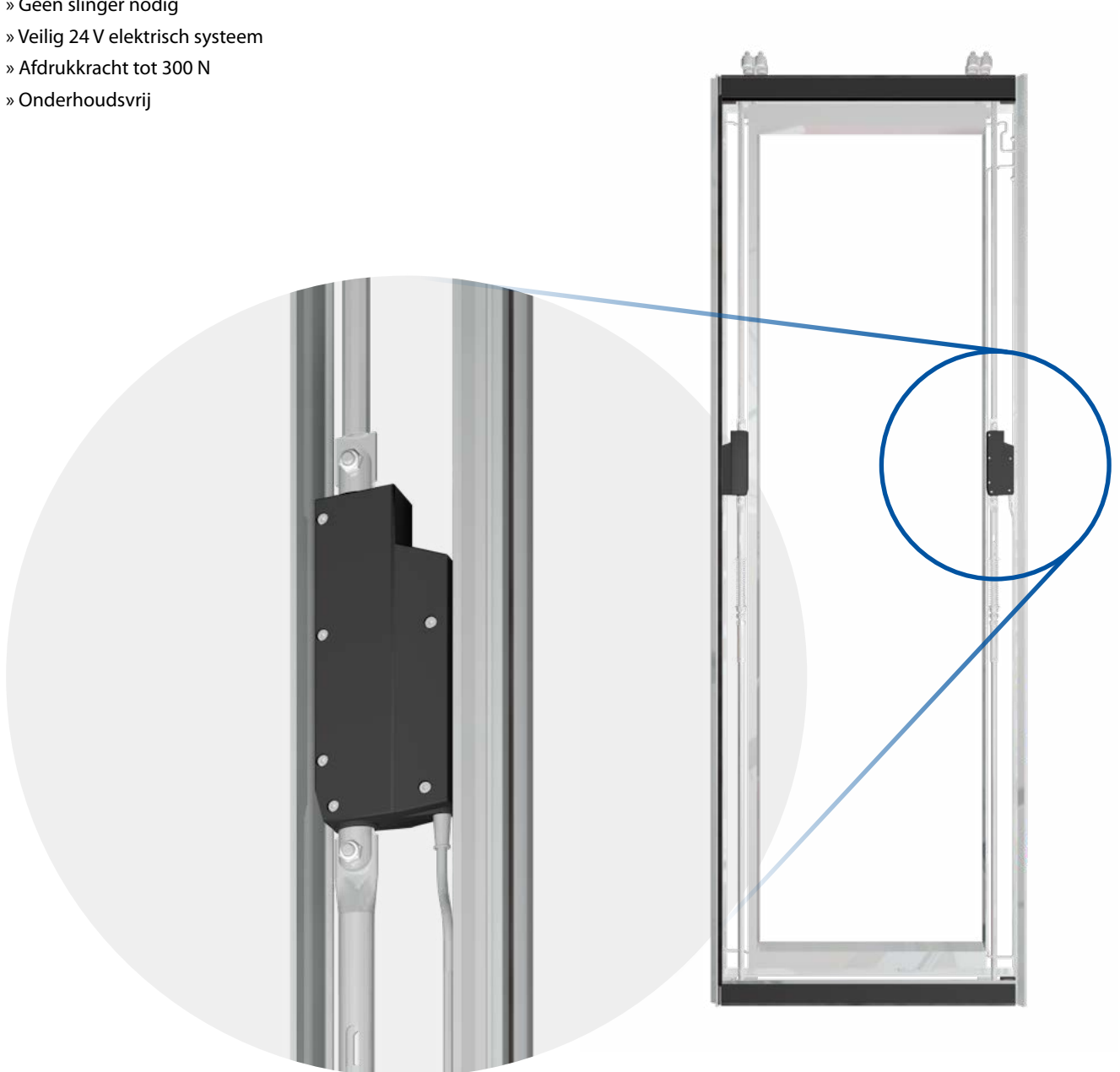


SEMI AUTOMATISCHE BEDIENING

Bij semi automatische bediening worden de onder- en bovenafdichting elektrisch aangedreven.

Voordelen

- » Geen slinger nodig
- » Veilig 24 V elektrisch systeem
- » Afdrukkraft tot 300 N
- » Onderhoudsvrij

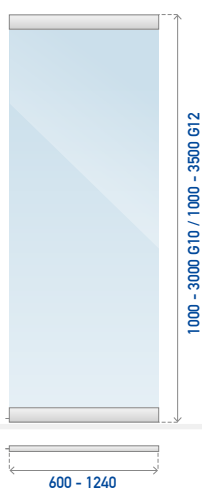




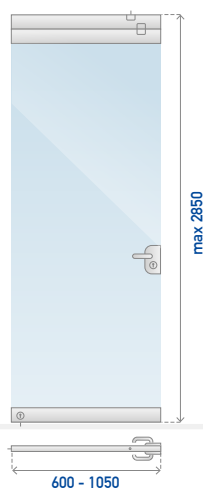
GLASPANELEN ALS BOUWSTENEN VOOR DE G10 / G12

De G10 / G12 is op te bouwen uit veel verschillende type panelen. Hieronder vindt u een overzicht van de meest gangbare uitvoeringen en opties waaronder diverse deurpanelen.

SP
Standaard paneel
Standard Panel



IPD
Deur in paneel
Inset Pass Door



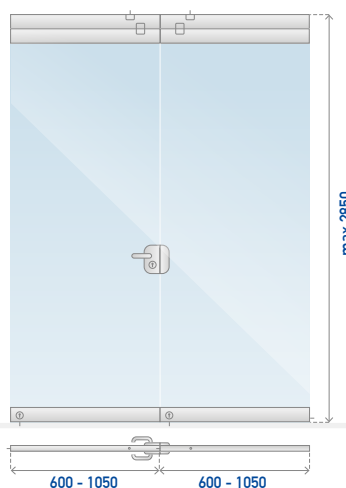
EP
Eind paneel
End Panel



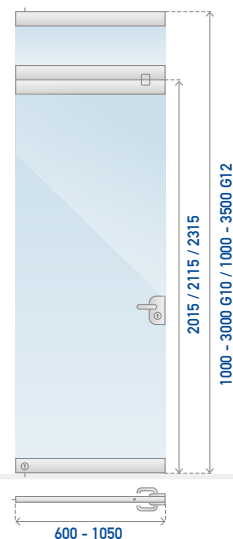
FEP
Vrij eind paneel
Free End Panel



DPD
Dubbele deur
Double Pass Door



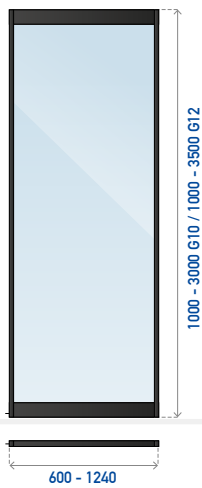
IPDT IPD + bovenstuk
IPD + toppiece



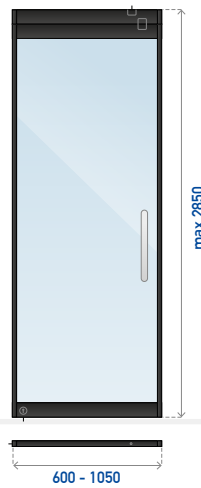
GLASPANELEN ALS BOUWSTENEN VOOR DE G10K / G12K

De G10K / G12K is op te bouwen uit veel verschillende type panelen. Hieronder vindt u een overzicht van de meest gangbare uitvoeringen en opties waaronder diverse deurpanelen.

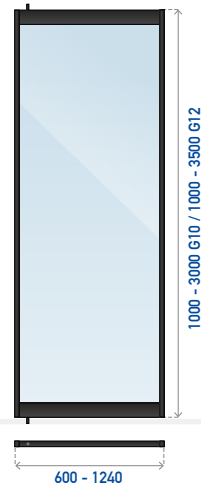
SP
Standaard paneel
Standard Panel



IPD
Deur in paneel
Inset Pass Door



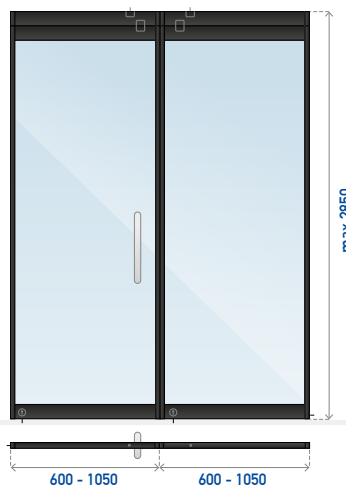
EP
Eind paneel
End Panel



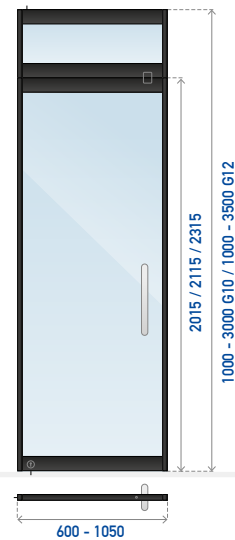
FEP
Vrij eind paneel
Free End Panel



DPD
Dubbele deur
Double Pass Door



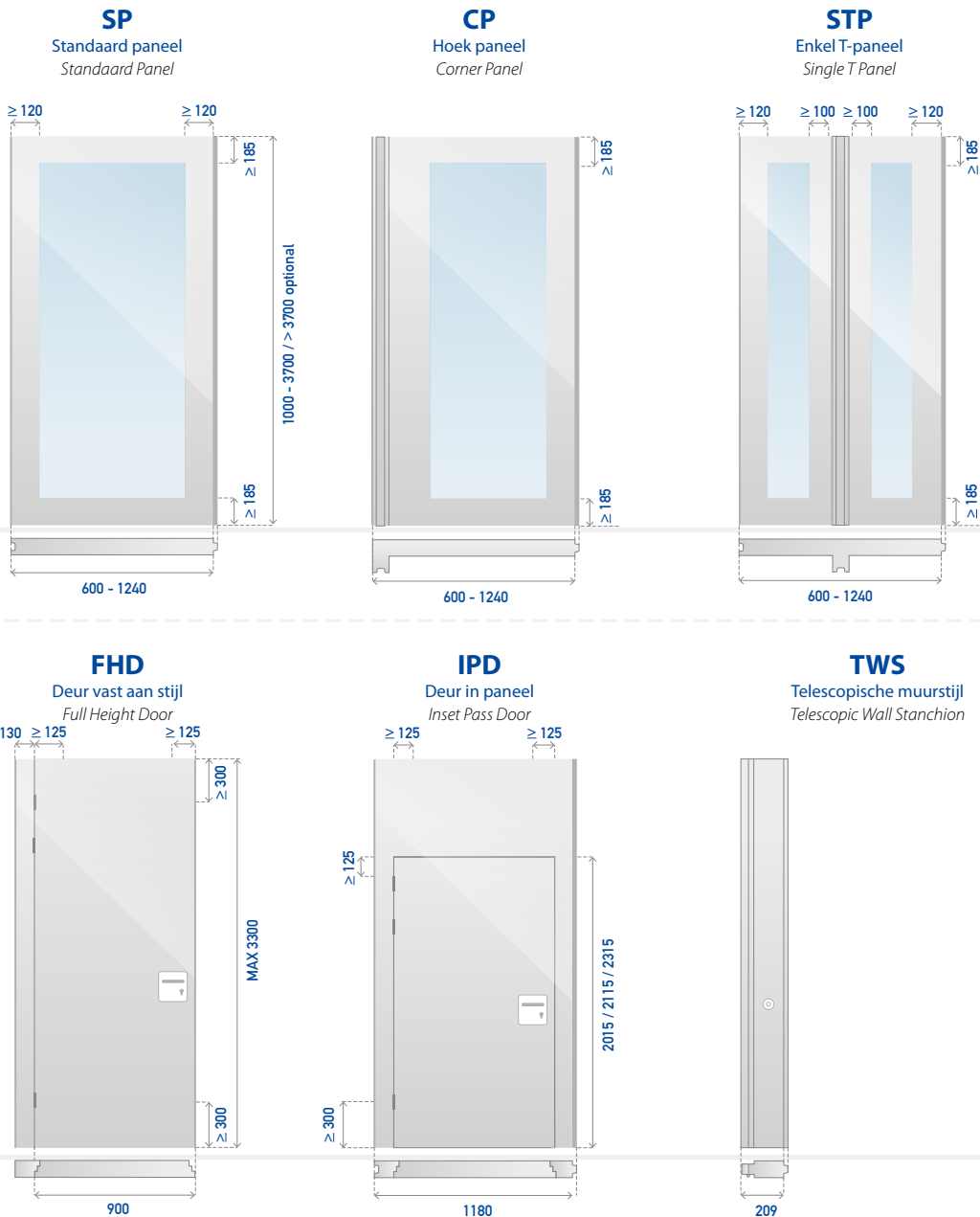
IPDT IPD + bovenstuk
IPD + toppiece





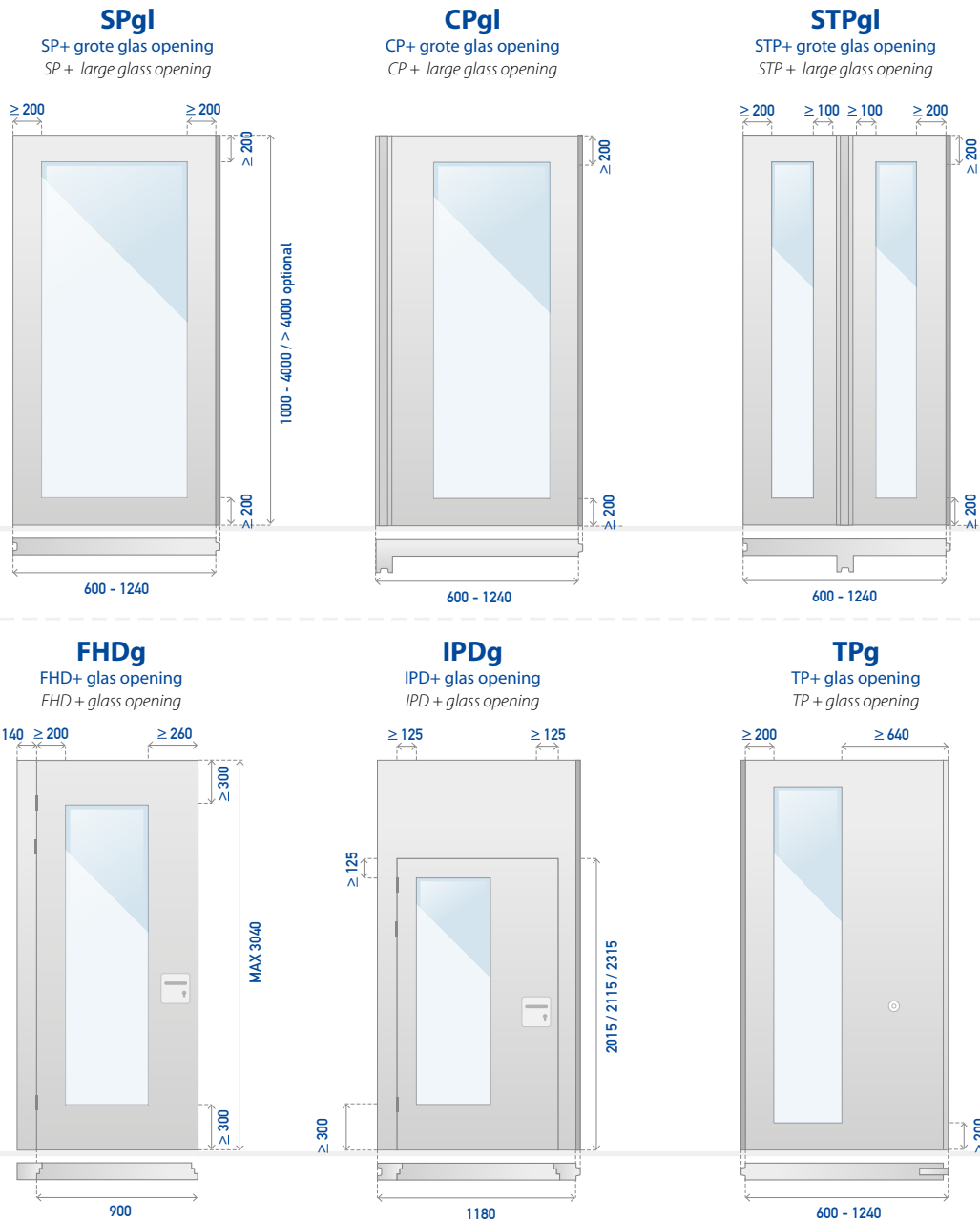
GLASPANELEN VOOR DE G90

De G90 is op te bouwen uit verschillende typen (deur)panelen.
Hieronder vindt u een overzicht van de meest voorkomende opties.



GLASPANELEN VOOR DE P90GL EN P110GL

De P90gl en P110gl zijn op te bouwen uit verschillende typen (deur)panelen.
Hieronder vindt u een overzicht van de meest voorkomende opties.



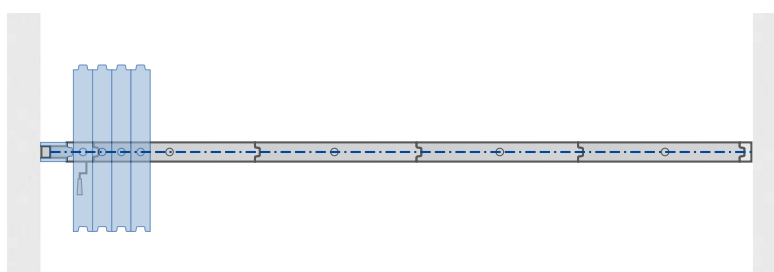


PARKEERSTANDEN

De mobiele glaswand is uitvoerbaar als 1-punts of 2-punts ophanging. Afhankelijk van de gekozen ophanging zijn er diverse parkeerstanden mogelijk. Wanneer u de mobiele wand openzet, kunt u de panelen afzonderlijk weggrijden naar de gewenste parkeerstand. Hieronder ziet u enkele mogelijkheden.

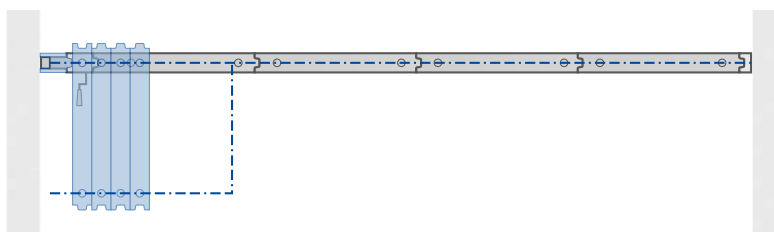
1-Punts ophanging Centrische Parkering

Centric Parking (CP)
Niet mogelijk voor G10(K) & G12(K)



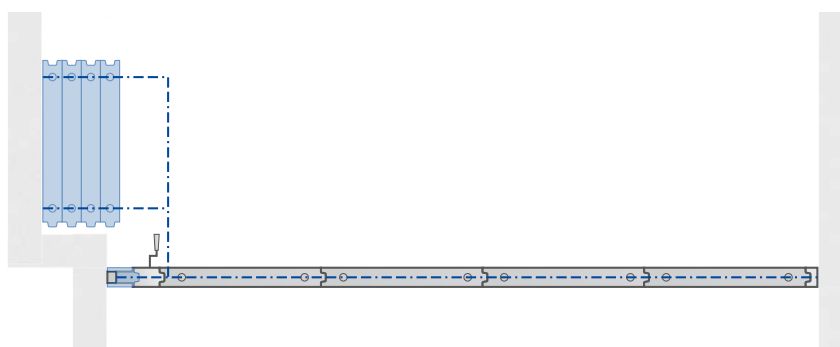
2-Punts ophanging Gedwongen Parkering

Programmed Parking (PP)



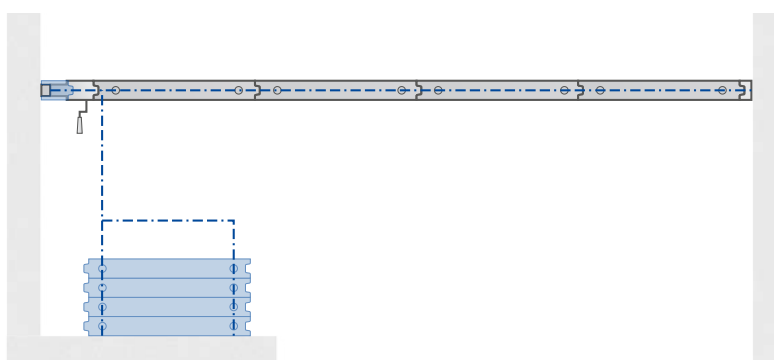
2-Punts ophanging Vrije Parkering

Free Parking (FP)



2-Punts ophanging Vrije Parkering

Free Parking (FP)



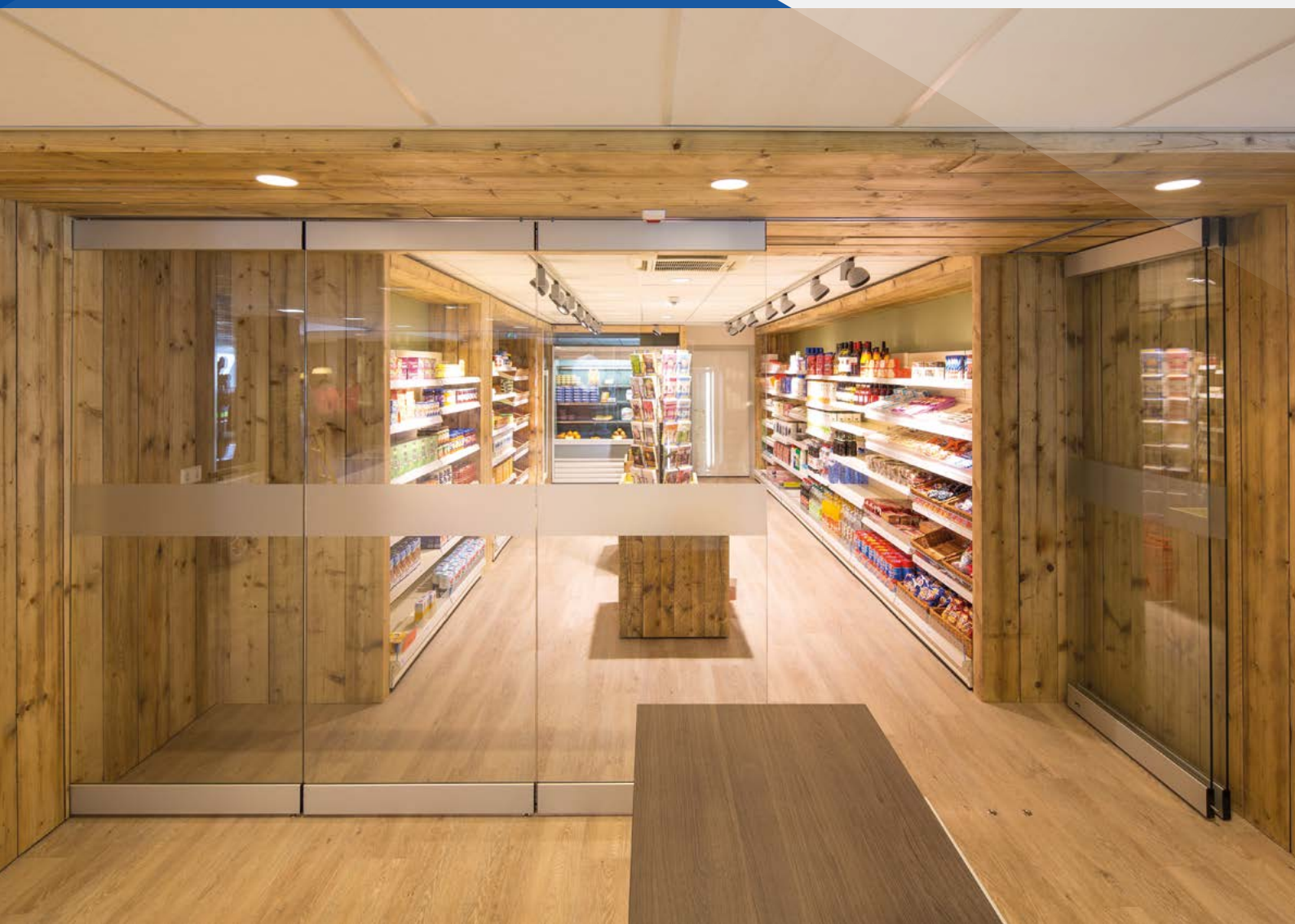
GROOTS IN VERRASSENDE **RUIMTELIJKE** **PERSPECTIEVEN**

Zorgcentrum in Maastricht

De glaswand sluit een winkel in het zorgcentrum af buiten openingstijden. Door het grote glasoppervlak blijft de ruimtelijkheid behouden wanneer de wand gesloten is.

Wand: Mobiele glaswand G10 met 2-punts ophanging

Ontwerp: BREEDVELD wanden.





BEWEZEN TECHNIEKEN WAAROP U KUNT VERTROUWEN

Bijzondere technische kenmerken

- ① Verschillende typen plafondondersteuning
- ② Aluminium railsysteem
- ③ Magneetband met 14,4 kg/m¹ aantrekkingskracht
- ④ Telescopische bovenafdichting
- ⑤ Gelagerde wielstellen
- ⑥ Gemoffeld zijprofiel in kleur van glaskader





TRANSPARANTIE
&
OPENHEID



GROOTS IN VERRASSENDE **RUIMTELIJKE** **PERSPECTIEVEN**

Kantoorpand in Brussel

Deze glaswand met mooie donkere kaders, wordt gebruikt om een koffiebar af te sluiten. Terwijl de ruimtes worden gescheiden, blijft het zicht behouden.

Wand: Mobiele glaswand G10K met 2-punts ophanging en kaderrand in gitzwart (RAL 9005).

Ontwerp: BREEDVELD wanden.

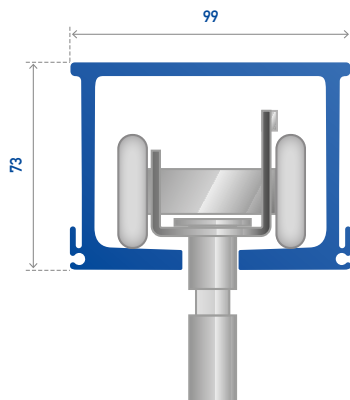




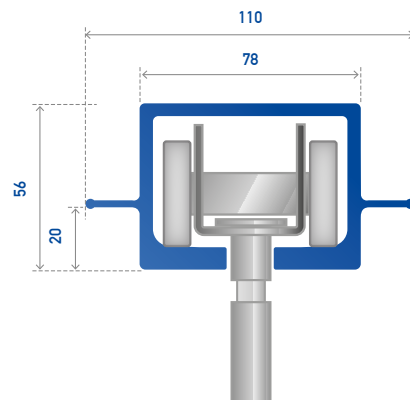
RAILSYSTEMEN

Het gewicht, de parkeerwijze en de hoogte van de wand bepalen welk railsysteem het meest geschikt is.

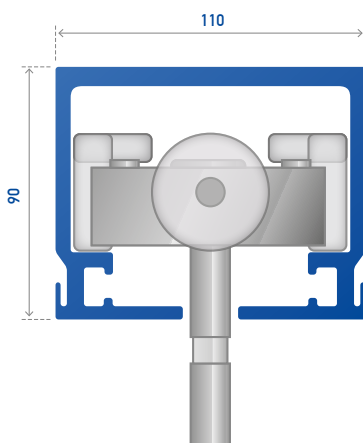
R1



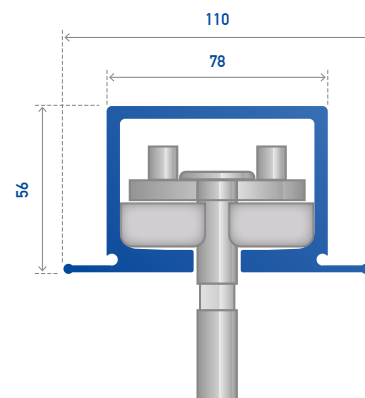
R2.1



R3

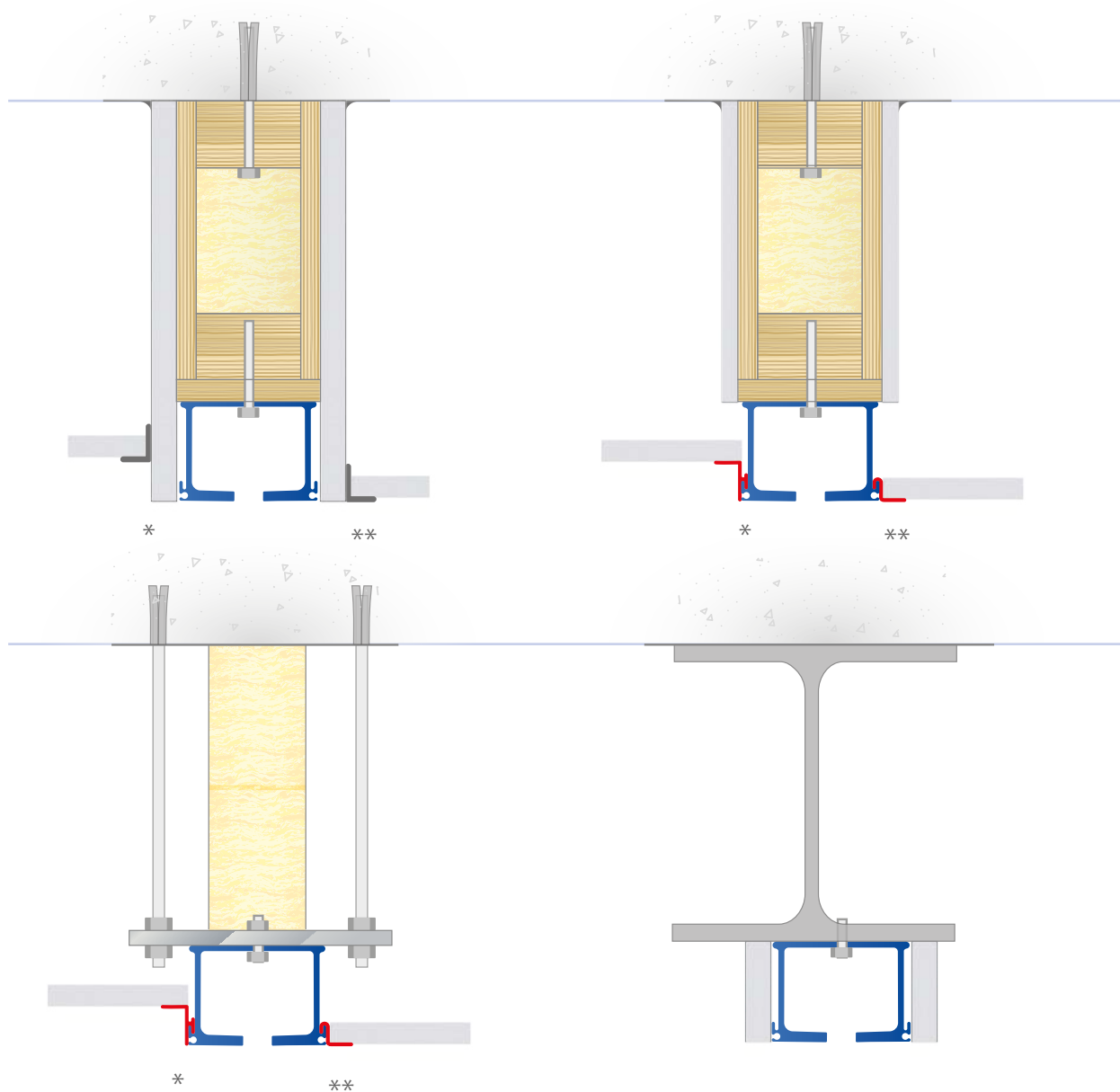


R2.2



BEVESTIGINGEN EN PLAFONDAANSLUITINGEN

De bevestigingen van de railsystemen zijn belangrijk voor het soepel functioneren van de wand. Hieronder ziet u een aantal voorbeelden van bevestigingen en mogelijke plafondaansluitingen.



In de voorbeelden is railtype R1 gebruikt. Deze voorbeelden zijn ook van toepassing op alle andere railtypen en vormen slechts een greep uit de mogelijkheden.

* Toe te passen bij parkeerstand CP (zie pagina 13)

** Toe te passen bij parkeerstand EP/FP (zie pagina 13)



WANDAFWERKINGEN DIE RUIMTE MEER IDENTITEIT GEVEN

CREATIEF
&
AUTHENTIEK

Kantoorpand in Schiphol

Deze geluidsisolerende glaswanden, creëren een extra vergaderruimte in de bedrijfskantine. De wand is voorzien van een design stickerfolie voor extra privacy. Eén paneel is voorzien van een loopdeur voor toegang tot de gecreëerde ruimte.

Wand: Glaswand G90 met 1-punts ophanging, geluidsisolatie 43 dB en kaderrand in ijzergrijs (RAL 7011).

Ontwerp: Artemis Interieurontwerp & Vormgeving.

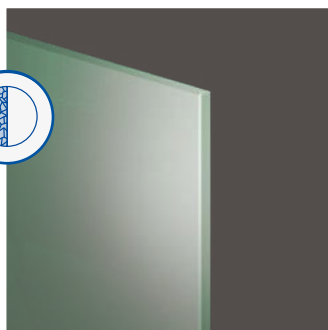




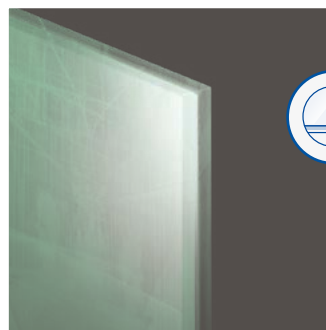
VAN GEHARD GLAS NAAR 'SMART' GLAS

De veelzijdigheid en de diverse kwaliteiten van glas vormen een prachtige basis om tot de perfecte glaspaneelwand te komen, passend bij het gebruik, eisen en de wensen.

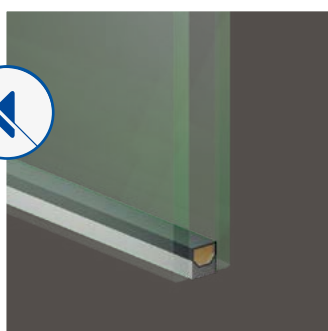
Gehard glas enkel



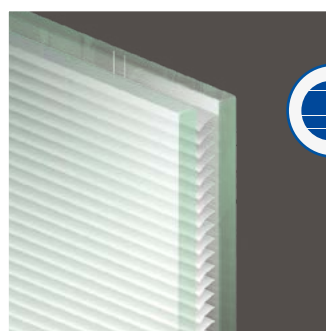
Gelaagd glas enkel



**Geluids-
isolerend glas**



**Glas met
jaloezieën**



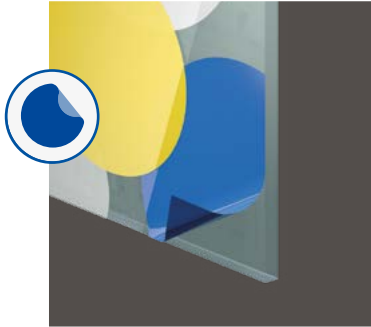
Smart glas



FINISHING TOUCH

De mogelijkheid om het glas af te werken met bijvoorbeeld stickerfolie, maken de glaswanden tot een geliefd object voor kunstenaars en (interieur)architecten.

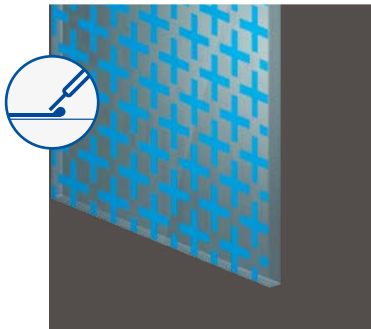
Stickers op glas



Gestraald glas



Gezeefdrukt glas



Print glas



LED glas



Laser glas





TECHNISCHE PERFORMANCE IN DETAIL

Onze glaswanden zijn er in **vijf typen**: de **G10 / G12**, de **G10K / G12K**, de **G90**, de **P90gl** en de **P110gl**. De G10 / G12 en de G10K / G12K zijn enkelwandige, niet geluidsisolerende volglaswanden. De G90 is een dubbelwandige geluidsisolerende volglaswand. De P90gl en de P110gl zijn glaswanden met geluidsisolerend glas in een aluminium frame met houten kader. De P110gl biedt daarbij de beste geluidsisolatie.

	G10/G12	G10K/G12K	G90	P90gl	P110gl	Pagina
Magnetische sluiting	×	×	●	●	●	
Handmatig bediende telescopische afdichtingen boven en onder	×	×	●	●	●	8
Elektrisch bediende telescopische afdichtingen boven en onder	×	×	○	○	○	9
Smart glas	×	×	○	○	○	24
Jaloezieën in glas	×	×	○	○	○	24
Gelast frame aluminium	×	×	●	●	●	
Gelast frame staal	×	×	×	×	○	
Glasdikte (mm)	10/12	10/12	2x6/8	10 - 50	10 - 50	
Max. hoogte (mm)	3000	3500	3700*	4000*	4000*	
Max. breedte (mm)	Onbeperkt	Onbeperkt	Onbeperkt	Onbeperkt	Onbeperkt	
Wanddikte (in mm)	30	30	90	100	120	

● = Standaard ○ = Optioneel × = Geen optie

ONZE ANDERE PRODUCTEN

Geluidsisolatie

De mate waarin de wand geluid isoleert is afhankelijk van massa, buigslapte, ontdreuning, absorptie en de afdichting van kieren. De opbouw van de wand kan op uw wensen worden afgestemd.

G10(K) en G12(K) » Leverbaar t/m 20 dB



G90 » Leverbaar t/m 44 dB



P90gl » Leverbaar t/m 46 dB

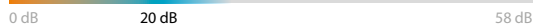


P110gl » Leverbaar t/m 53 dB



Tabel geluidsisolatie

Visueel 0-20 dB



Enige demping 21-39 dB



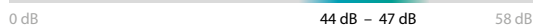
Redelijke demping 40-43 dB

Wordt vaak toegepast tussen gang en kantoor / leslokaal



Vergaderkwaliteit 44-47 dB

De meest gekozen waarde tussen klaslokalen / vergaderruimten



Zeer goede vergaderkwaliteit 48-50 dB

Indien er vertrouwelijke gesprekken worden gevoerd



Conferentie kwaliteit 51-53 dB

grote vergaderzalen / conferentieruimten met grotere groepen

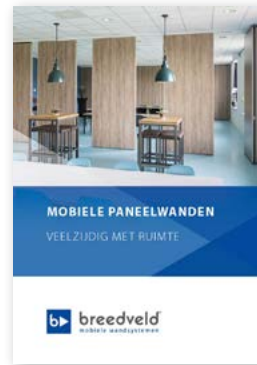


Geluid versterkte conferentie kwaliteit 54-58 dB

Alleen zinvol bij gedilateerde ruimten zonder doorvoeren



Vermelde geluidsisolatiewaarde(n) zijn waarden die getest zijn in een laboratorium. De waarden wijken in de praktijk altijd af. Deze afwijking hangt af van de akoestiek van de ruimte, bouwkundige omstandigheden, omloopgeluiden, randaansluitingen, toepassing van loopdeuren en dergelijke.



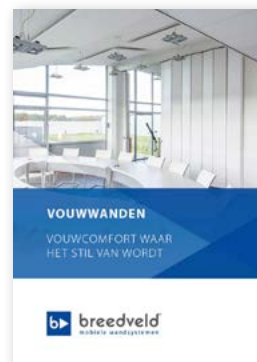
PANEELWANDEN

Naast glaswanden leveren we ook een compleet assortiment aan mobiele paneelwanden. Modulair op te bouwen en in diverse uitvoeringen verkrijgbaar.



SCHUIFWANDEN

Wie een wand liever als één geheel lineair laat schuiven, kiest voor onze schuifwand. Van eenvoudige schuifwanden tot technische en visuele topwanden.



VOUWWANDEN

Met een vouwwand kunt u ruimtes zeer eenvoudig van elkaar scheiden. Van enkelwandige vouwwanden tot dubbelwandige vouwwanden met optimale geluidsisolatie.



breedveld[®]
mobiele wandsystemen

Telefoon **0487-542888**
info@breedveld.com
www.breedveld.com