



SCHUIFWANDEN

MOBIEL MAATWERK
IN OPTIMA FORMA



breedveld[®]
mobiele wandsystemen



TRANSPARANTIE & OPENHEID

OBS in Amsterdam

Combinatie van schuifwanden en mobiele paneelwanden, geplaatst tussen klaslokalen en leerpleinen.

De schuifwanden zijn voorzien van grote glasopeningen.

Wanden: Schuifwand S110gl, naar één zijde schuivend in een nis of voor een vast deel, geluïdsisolatie 43 dB en melamine afwerking in blauwgrijs.

Ontwerp: Van Loon.



BREEDVELD HAALT HET BESTE UIT UW RUIMTEVERDELING

Al sinds 1906 is BREEDVELD een inspiratiebron op het gebied van interieur. Ooit begonnen als interieurbouwbedrijf en vanaf de jaren '70 maker van mobiele wandsystemen.

Sindsdien richten we ons op het flexibel inrichten van ruimtes. We zijn een hecht team en hebben plezier in ons vak. Dat ziet u terug in onze producten. Onze vakmensen hebben oog voor detail en denken proactief met u mee. Op basis van uw wensen en met onze kennis en creativiteit, zorgen we voor een oplossing die bij u past. Zo haalt BREEDVELD het beste uit elke ruimte.



SCHUIFWANDEN

Een schuifwand is een wand die u in één beweging open- en dichtschuift. Hierdoor kunt u ruimtes eenvoudig en snel van elkaar scheiden.

Keuze uit verschillende modellen

Onze schuifwanden zijn leverbaar in verschillende modellen met ieder zijn eigen kenmerken. Ze kunnen in of vóór een muur of wand worden geparkeerd. De wanden zijn ook uitvoerbaar als hoekoplossing.

Makkelijk te verplaatsen

De wanden hangen aan gelagerde wielstellen die soepel door een aluminium rail in het plafond rijden. Hierdoor zijn de schuifwanden eenvoudig en snel te verplaatsen.

Geluiddempend

De schuifwanden zijn voorzien van sleepstroken voor een optimale geluiddemping. Voor extra akoestische afdichting en stabiliteit is het ook mogelijk om de wanden te voorzien van sterke telescopische onder- en bovenafdichtingen. Deze kunnen handmatig of elektrisch worden aangedreven.

WAAROM BREEDVELD?

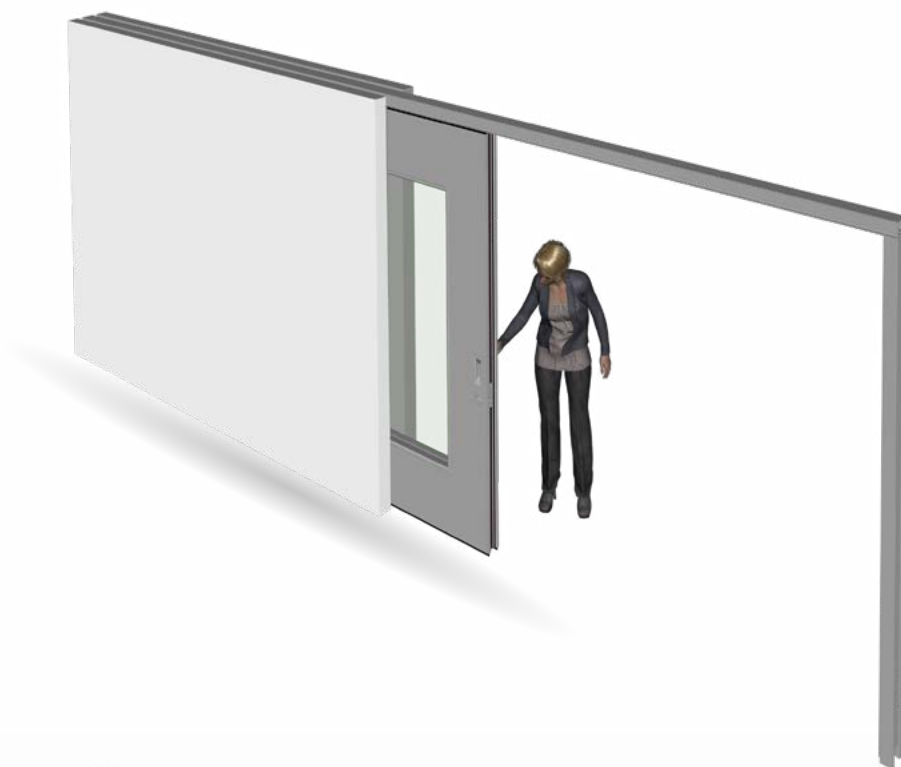
De mobiele wanden van BREEDVELD zijn het resultaat van decennia aan productinnovatie. De wanden worden gemaakt door vakmensen en met de meest hoogwaardige materialen. Onze focus ligt op duurzaamheid, uitstraling en gebruiksgemak. Het resultaat:

Stabiele, stijlvolle en soepel verplaatsbare wanden met een ongekeerde levensduur.



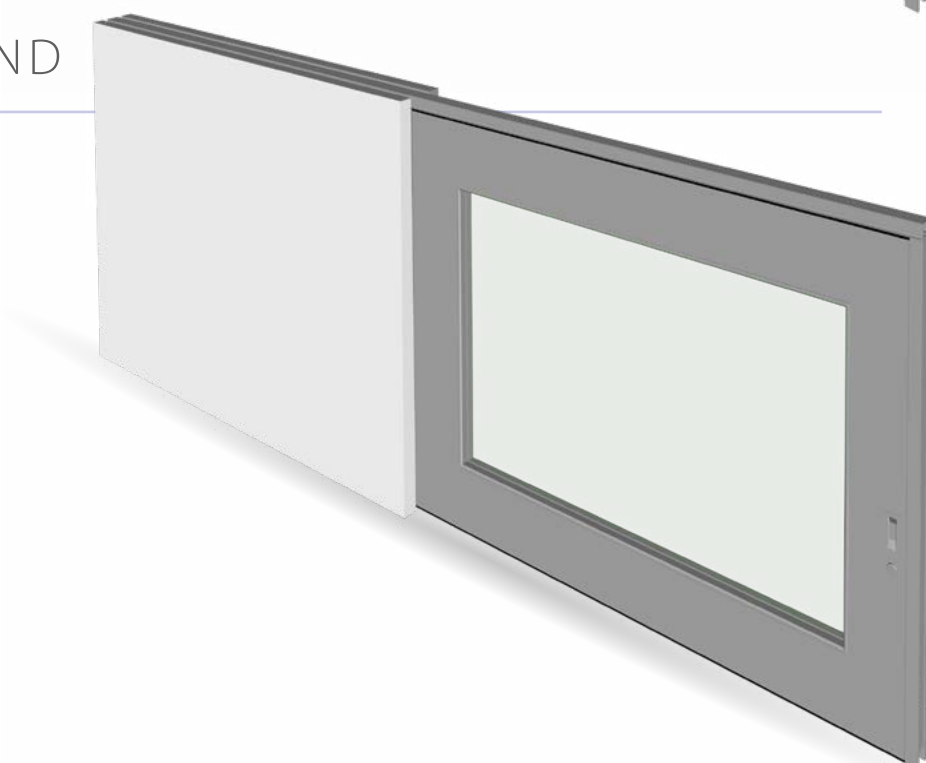
OPEN WAND

Spelen met ruimte biedt kansen voor rendement, efficiency en duurzaamheid. Met een schuifwand kunt u ruimtes in één beweging volledig openmaken.



GESLOTEN WAND

Nieuwe ruimtes ontstaan met hetzelfde gemak als dat ze verdwijnen. U kunt een schuifwand naar één zijde, in het midden of in een hoek laten sluiten.





S70

De S70 heeft een minimale dikte en is daardoor soepel te openen en te sluiten. De uitvoering met aluminium frame voorkomt het kromtrekken van de wand. Dit is een groot voordeel ten opzichte van houtsandwichpanelen.

A Cilinderslot (optioneel)

S90

De S90 is een slanke schuifwand waarin extra geluidsisolerende afdichtingen kunnen worden geplaatst.

B Handbediend (optioneel)



S110

De S110 heeft visueel, technisch en akoestisch gezien de meeste mogelijkheden. De schuifwand is leverbaar in bijna elke uitstraling en is tot wel 53 dB geluidsisolerend.

C Elektrische bediening (optioneel)

S110gl

De S110gl is een doorontwikkeling van de S110. Door het extra sterke gelaste frame zijn grote glasopeningen mogelijk.

D Cilinderslot (optioneel)



ONDER- EN BOVENAFDICHTING

Voor een optimale geluidsdemping zijn de S90 en S110 altijd voorzien van sleepstroken aan de onder- en bovenkant. Door het toevoegen van telescopische onder- en bovenafdichtingen zijn geluidsisolatie waarden tot 53dB haalbaar.



Sleepstroken

- » Eenvoudig te verschuiven
- » Optimale akoestische afdichting
- » Laat geen strepen achter
- » Snelle handeling



Telescopische onder- en bovenafdichtingen

- » Optimaal geluidsisolerend tot wel 53 dB

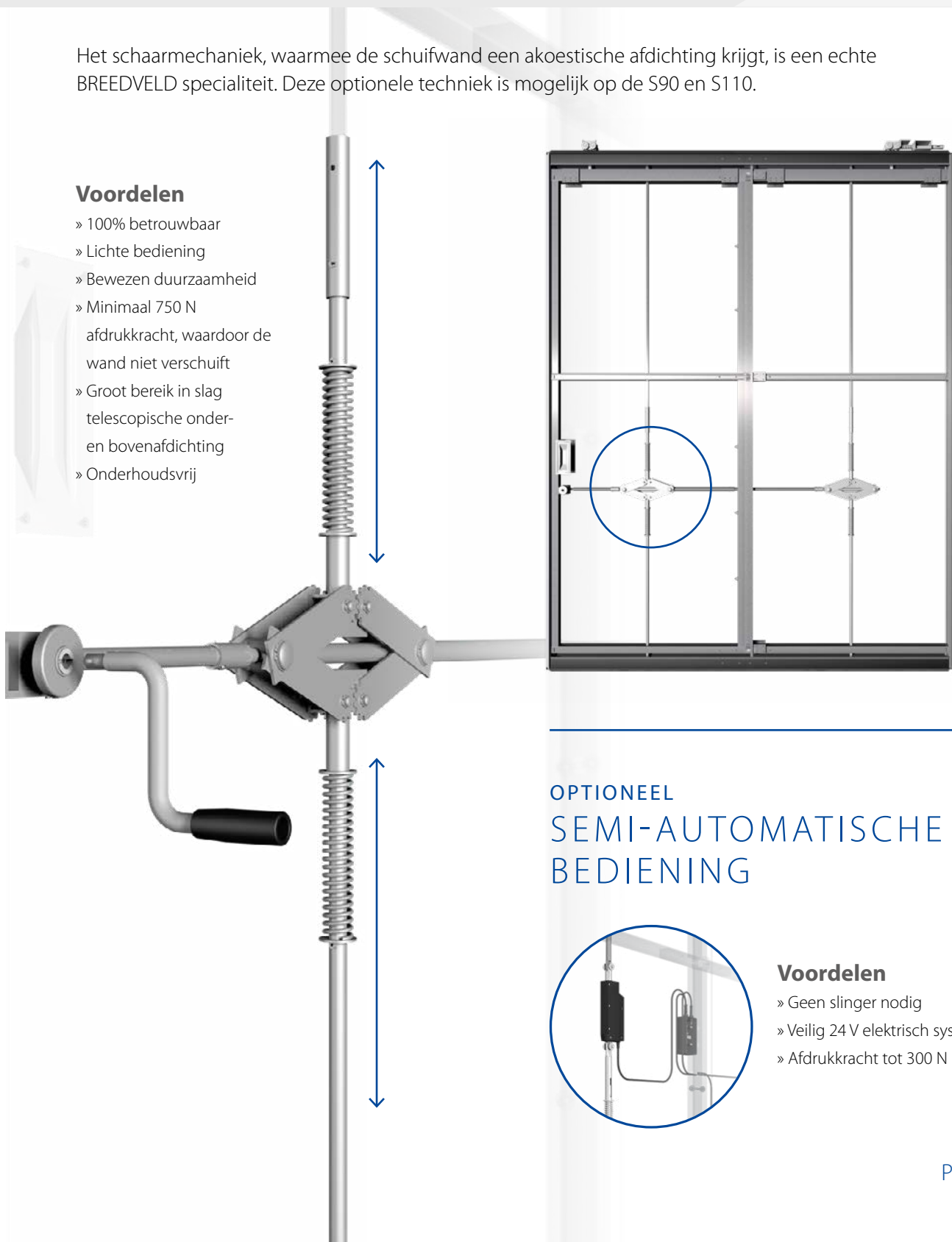


MECHANIEK

Het schaarmechniek, waarmee de schuifwand een akoestische afdichting krijgt, is een echte BREEDVELD specialiteit. Deze optionele techniek is mogelijk op de S90 en S110.

Voordelen

- » 100% betrouwbaar
- » Lichte bediening
- » Bewezen duurzaamheid
- » Minimaal 750 N afdrukkracht, waardoor de wand niet verschuift
- » Groot bereik in slag telescopische onder- en bovenafdichting
- » Onderhoudsvrij



OPTIONEEL SEMI-AUTOMATISCHE BEDIENING



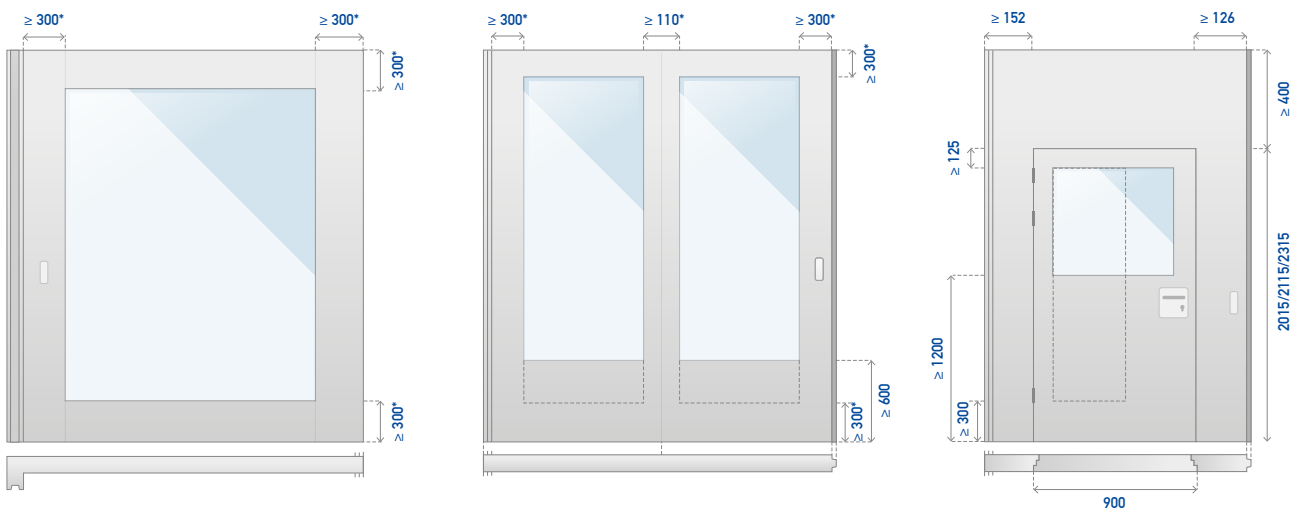
Voordelen

- » Geen slinger nodig
- » Veilig 24 V elektrisch systeem
- » Afdrukkracht tot 300 N



DIVERSE FORMATEN EN UITVOERINGEN

De schuifwanden zijn in diverse formaten en uitvoeringen leverbaar. Hieronder vindt u een impressie van de meest voorkomende opties.

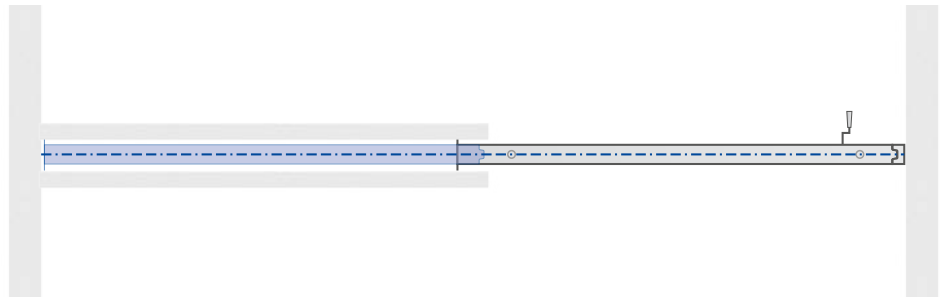


*Afhankelijk van totale gewicht en toepassing

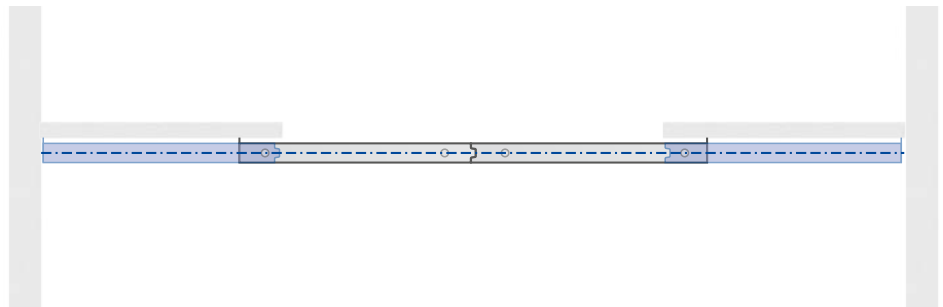
PARKEERSTANDEN

Een schuifwand bestaat uit één of meerdere schuivende delen. Deze kunnen vóór of in een wand geparkeerd worden. Hieronder vindt u de verschillende mogelijkheden. U kunt deze ook combineren.

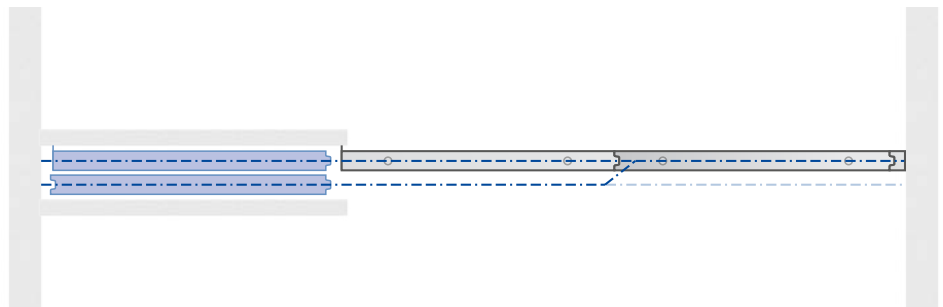
In de wand
Eén zijde sluitend



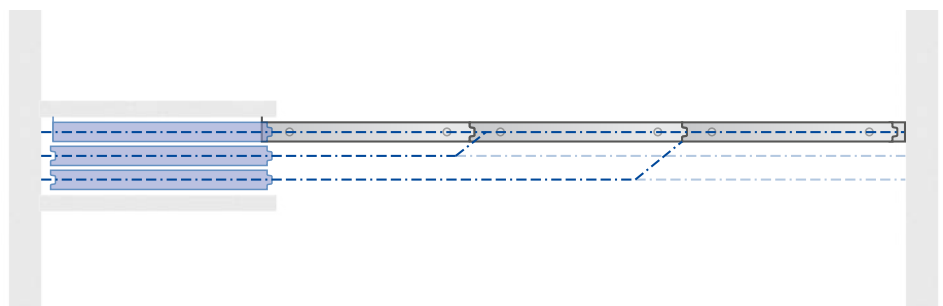
Voor de wand
Middensluiting



Dubbelvoudig in nis



Meervoudig in nis





FLEXIBILITEIT
&
DESIGN



GROOTS IN VERRASSENDE **RUIMTELIJKE** **PERSPECTIEVEN**

Basisschool in Amersfoort

Twee geluidsisolerende schuifwanden die de gymzaal en ontvangstruimte in een handomdraai met elkaar verbindt.
Wand: Schuifwand S110, naar één zijde schuivend voor de wand, geluidsisolatie 38 dB en HPL afwerking in Clementine.

Ontwerp: VOCUS Architecten





EEN IMPRESSIE VAN DE MOGELIJKHEDEN

Onderstaande illustratie geeft een impressie van de mogelijke parkeer- en sluitstanden.



Uitduwsysteem

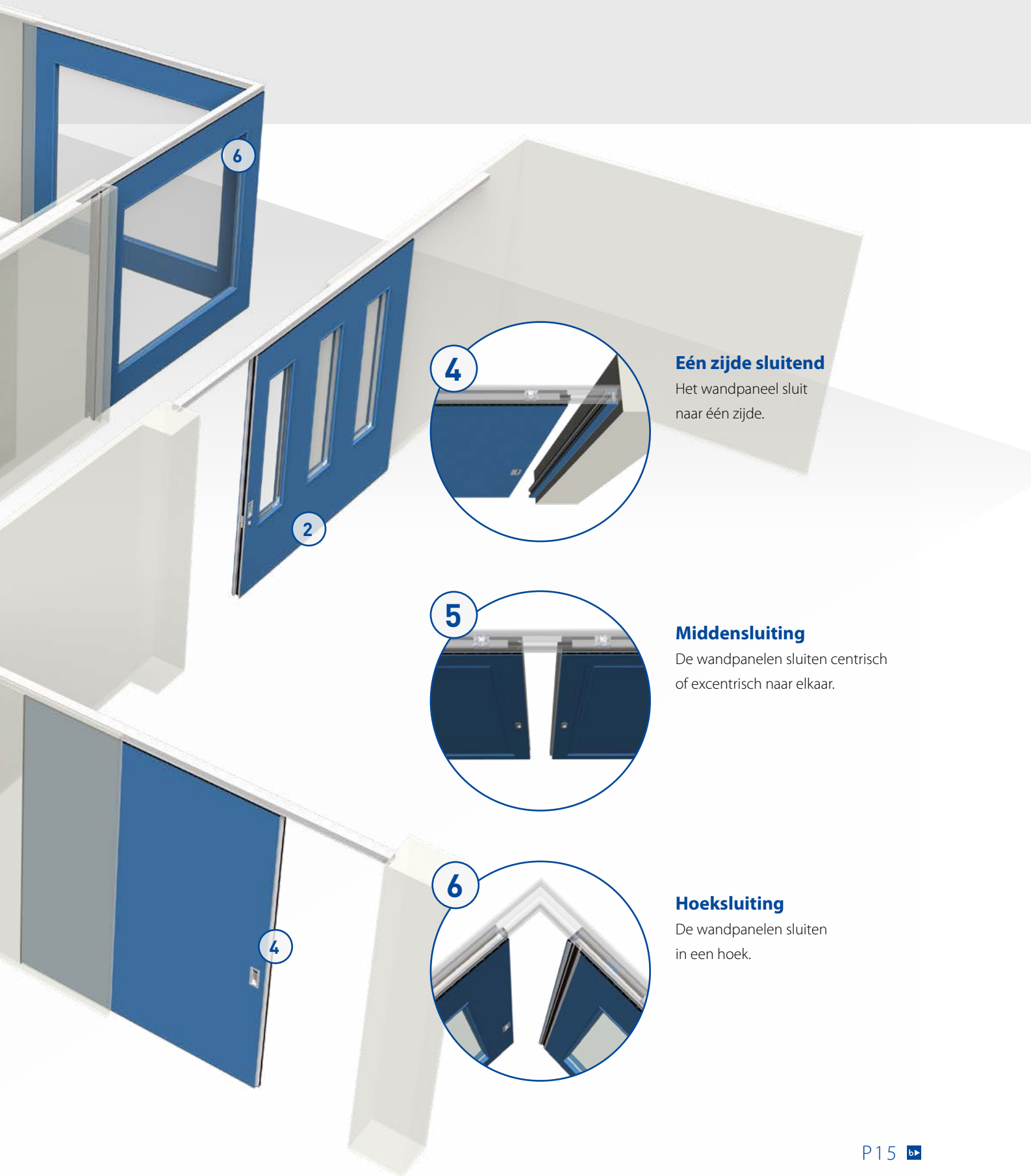
Door licht tegen de wand te duwen komt de schuifwand vanzelf naar voren. Zo kunt u de handgreep makkelijk vastpakken.

Parkeren vóór de muur

De schuifwand voor een muur langs schuiven is de meest eenvoudige parkeeroptie. De schuifwand blijft zichtbaar.

Parkeren ín de wand

Door de schuifwand tussen twee muren of wanden te parkeren, verdwijnt deze uit het zicht.



Eén zijde sluitend

Het wandpaneel sluit naar één zijde.

Middensluiting

De wandpanelen sluiten centrisch of excentrisch naar elkaar.

Hoeksluiting

De wandpanelen sluiten in een hoek.



BEWEZEN TECHNIEKEN WAAROP U KUNT VERTROUWEN

Bijzondere technische kenmerken

- ① Plafondondersteuning
- ② Volledig geïsoleerde MP constructie
- ③ Extra sterk Magneetband met 14,4 kg/m1 aantrekkingskracht
- ④ Telescopische bovenafdichting
- ⑤ Gelagerde wielstellen al dan niet voorzien van een kunststof loopvlak
- ⑥ Akoestische sleepstreken
- ⑦ Verdekte profilering

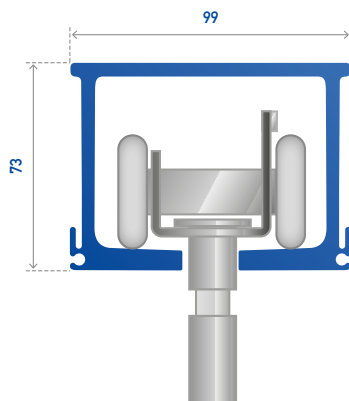




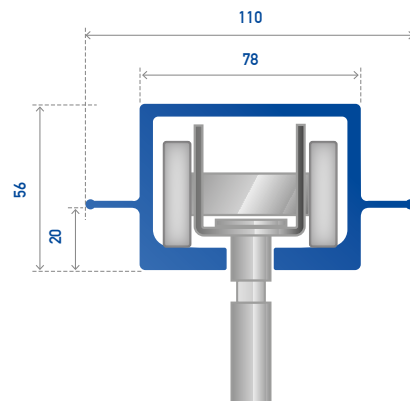
RAILSYSTEMEN

Het optimale railsysteem is afhankelijk van het gewicht, de parkeerwijze en de hoogte van de wand.

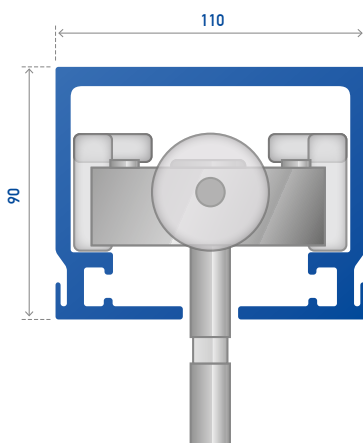
R1



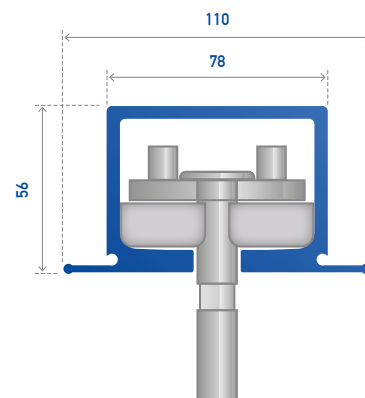
R2.1



R3

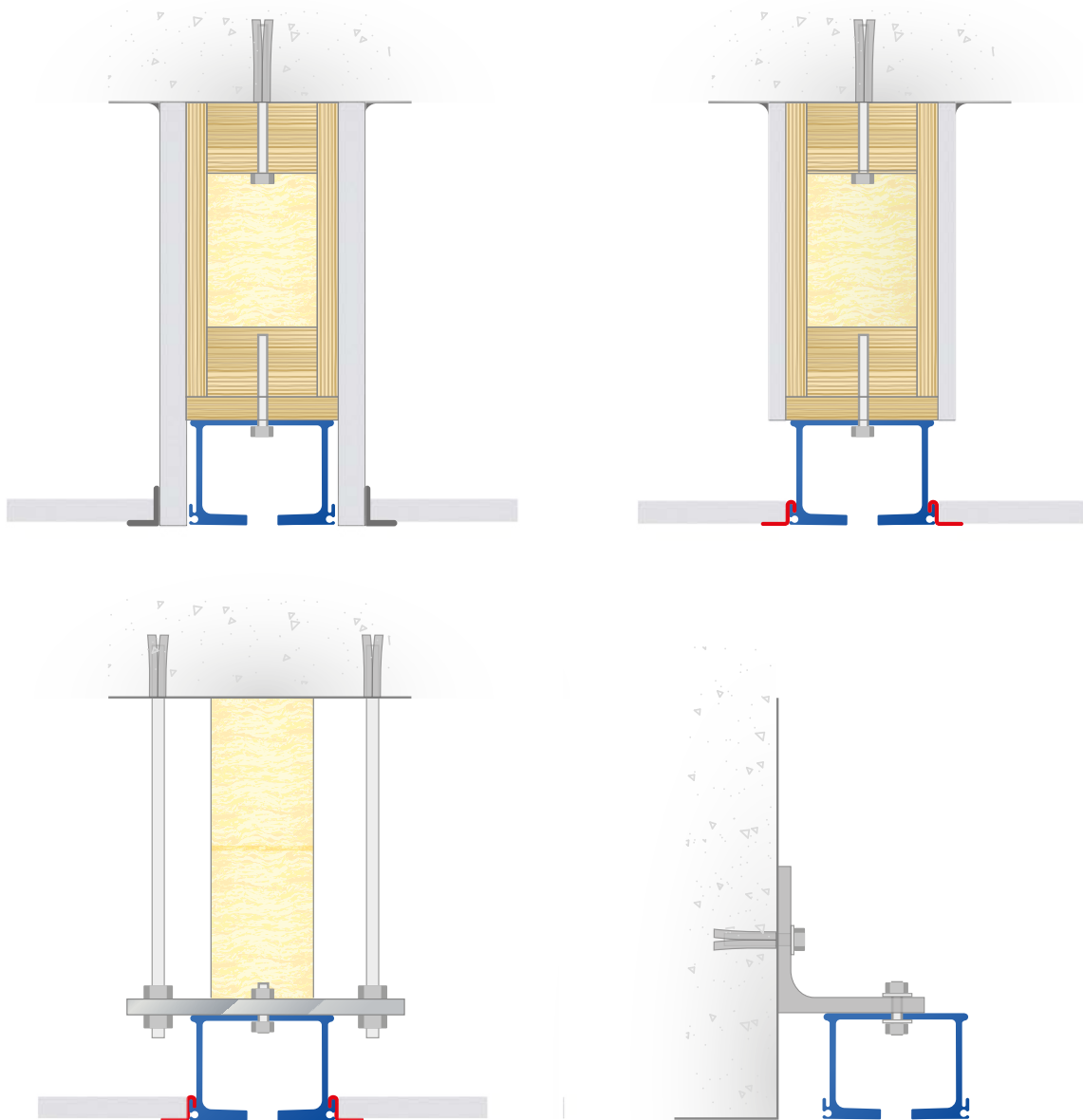


R2.2



BEVESTIGINGEN EN PLAFONDAANSLUITINGEN

De bevestigingen van de railsystemen zijn belangrijk voor het soepel functioneren van de wand. Hieronder ziet u een aantal voorbeelden van bevestigingen en mogelijke plafondaansluitingen.



In de voorbeelden is railtype R1 gebruikt. Deze voorbeelden zijn ook van toepassing op alle andere railtypen en vormen slechts een greep uit de mogelijkheden.



VAN BASISPLAAT NAAR FUNCTIONALITEIT

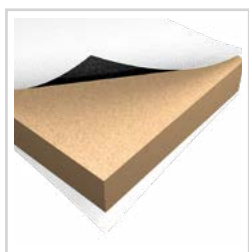
De zelfdragende aluminium constructie van de schuifwand wordt aan beide zijden voorzien van afwerkplaten. De keuze hiervan is afhankelijk van de gebruikseisen en omgevingsfactoren.



Standaard



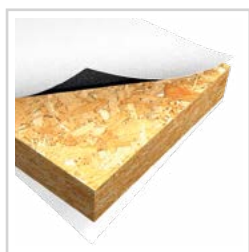
Spaanplaat



MDF



FSC® gecertificeerd



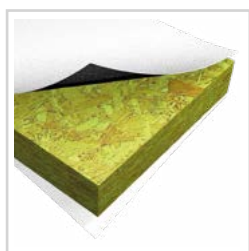
Spaanplaat



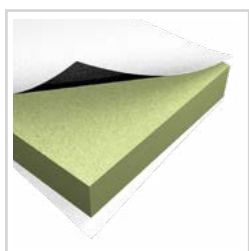
MDF



Vochtwerend



Spaanplaat



MDF



Akoestisch



Geperforeerd



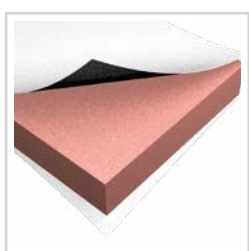
Gegroefd



Brandvertragend



Spaanplaat



MDF

FINISHING TOUCH

De basisbeplating kan met oneindig veel mogelijkheden worden afgewerkt. U kiest de gewenste finishing touch op basis van design, functie, krasbestendigheid en absorberend vermogen. We adviseren u graag over de mogelijkheden.



Afwerkingen

- | | | |
|----------------------|------------------------|---------------------------|
| ① Melamine | ⑥ Akoestisch Naaldvilt | ⑪ Metaal |
| ② Hard plastic (HPL) | ⑦ Lakwerk | ⑫ Spiegel |
| ③ Hout (fineer) | ⑧ Textiel | ⑬ Whiteboard (magnetisch) |
| ④ Digital prints | ⑨ Leer | |
| ⑤ Profiling | ⑩ Behang | |



TECHNISCHE PERFORMANCE IN DETAIL

Onze schuifwanden zijn er in **vier typen**: de **S70**, de **S90**, de **S110** en de **S110gl**. De verschillen komen tot uiting in de dikte van de wanden. De dikte bepaalt welke opties er zijn, bijvoorbeeld op het gebied van extra geluidsisolatie en stabiliteit.

	S70	S90	S110	S110gl	Zie pagina
Magnetische sluiting	○	●	●	●	16-17
Cilinder sluiting met haakslot	○	○	○	○	6-7
Akoestische sleepstroken boven en onder	○	○	○	○	6-7
Handmatig bediende telescopische afdichtingen boven en onder**	✘	○	○	✘	8-9
Elektrisch bediende telescopische afdichtingen boven en onder**	✘	○	○	✘	8-9
Eén zijde sluitend	●	●	●	●	14-15
Midden sluiting	○	○	○	○	14-15
Hoek sluiting	○	○	○	○	14-15
Schuivend voor de wand	○	○	○	○	14-15
Schuivend in de wand	●	●	●	●	14-15
Loopdeur in paneel	✘	○	○	○	14-15
Uitduw systeem	○	○	○	○	14-15
Aluminium gelast frame	●	●	●	●	
Staal gelast frame	✘	✘	○	○	
Beplating (mm)	10	10	18	18	
Akoestische beplating	✘	✘	○	✘	20
Glas opening per segment	○	○	○	✘	10
Grote glasopening	✘	✘	✘	●	10
Max. hoogte (mm)*	3050	3050	6500	3500	
Max. breedte (mm)*	3500	5000	7000	5000	
Wanddikte (in mm)	70	90	105	120	6-7

● = Standaard ○ = Optioneel ✘ = Geen optie

MEER VAN BREEDVELD!

Geluidsisolatie

De mate waarin de wand geluid isoleert is afhankelijk van massa, buigslapte, ontbreuning, absorptie en de afdichting van kieren. De opbouw van de wand kan op uw wensen worden afgestemd.

Onderhoud

S70 » Leverbaar t/m 20 dB



S90 » Leverbaar t/m 46 dB



S110 » Leverbaar t/m 53 dB



S110g » Leverbaar t/m 50 dB

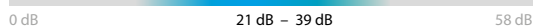


Tabel geluidsisolatie

Visueel 0-20 dB



Enige demping 21-39 dB



Redelijke demping 40-43 dB

Wordt vaak toegepast tussen gang en kantoor / leslokaal



Vergaderkwaliteit 44-47 dB

De meest gekozen waarde tussen klaslokalen / vergaderruimten



Zeer goede vergaderkwaliteit 48-50 dB

Indien er vertrouwelijke gesprekken worden gevoerd



Conferentie kwaliteit 51-53 dB

grote vergaderzalen / conferentieruimten met grotere groepen

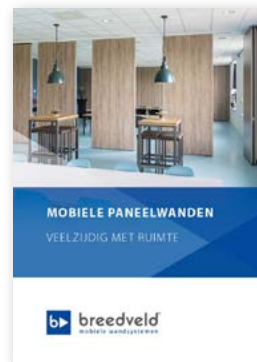


Geluid versterkte conferentie kwaliteit 54-58 dB

Alleen zinvol bij gedilateerde ruimten zonder doorvoeren



Vermelde geluidsisolatiewaarde(n) zijn waarden die getest zijn in een laboratorium. De waarden wijken in de praktijk altijd af. Deze afwijking hangt af van de akoestiek van de ruimte, bouwkundige omstandigheden, omloopgeluiden, raandaansluitingen, toepassing van loopdeuren en dergelijke.



PANEELWANDEN

Naast schuifwanden leveren we ook een compleet assortiment aan mobiele paneelwanden. Modulair op te bouwen en in diverse uitvoeringen verkrijgbaar.



GLASWANDEN

Een mobiele glaswand is een eenvoudig te verplaatsen glazen afscheiding. Van puur visueel tot sterk geluidsisolerend.



VOUWWANDEN

Met een vouw wand kunt u ruimtes zeer eenvoudig van elkaar scheiden. Van enkelwandige vouw wanden tot dubbelwandige vouw wanden met zeer goede geluidsisolerende waarden.



breedveld[®]
mobiele wandsystemen

+31(0)487-542888
info@breedveld.com
www.breedveld.com