

Unical

MODULEX EXT.

ONOVERTROFFEN IN SPECIFICATIES



AMI
Absolutely Made in Italy

De modernste CVketel

MODULEX EXT

MODULEX EXT	Aantal modules	Vermogen* (condenserend) (kW)	Modulatiebereik	Condensaat productie (kg/h)	Afmetingen (B x L x H)
100	2	12 ÷ 100	1:8	15,3	764 x 770 x 1150
150	3	12 ÷ 150	1:12	23	764 x 770 x 1150
200	4	12 ÷ 200	1:16	30,6	1032 x 770 x 1150
250	5	12 ÷ 250	1:20	38,3	1032 x 770 x 1150
300	6	12 ÷ 300	1:24	45,9	1300 x 770 x 1150
350	7	12 ÷ 350	1:28	53,6	1300 x 770 x 1150
440	4	22 ÷ 432	1:19,6	73,4	1087 x 1009 x 1448
550	5	22 ÷ 540	1:25	91,7	1355 x 1009 x 1448
660	6	22 ÷ 648	1:29	110	1355 x 1009 x 1448
770	7	22 ÷ 756	1:34	128,4	1623 x 1009 x 1448
900	8	22 ÷ 864	1:39	146,7	1623 x 1009 x 1448

* vermogens zijn afhankelijk van samenstelling gas, gewenste NO_x en temperatuurschikking



*De warmtebron,
die verder gaat waar andere ketels stoppen.*

Omnavigbare voordelen

- zeer groot modulatiebereik
- het hoogste rendement in een stookseizoen
- ongeëvenaarde bedrijfszekerheid
- het kleinste vloeroppervlak (<1,5m²)
- geluidsarm (<49 dBA)
- standaard geschikt voor buitenopstelling
- eenvoudig toegang tot alle componenten

Dat is de basis van iedere MODULEX EXT.

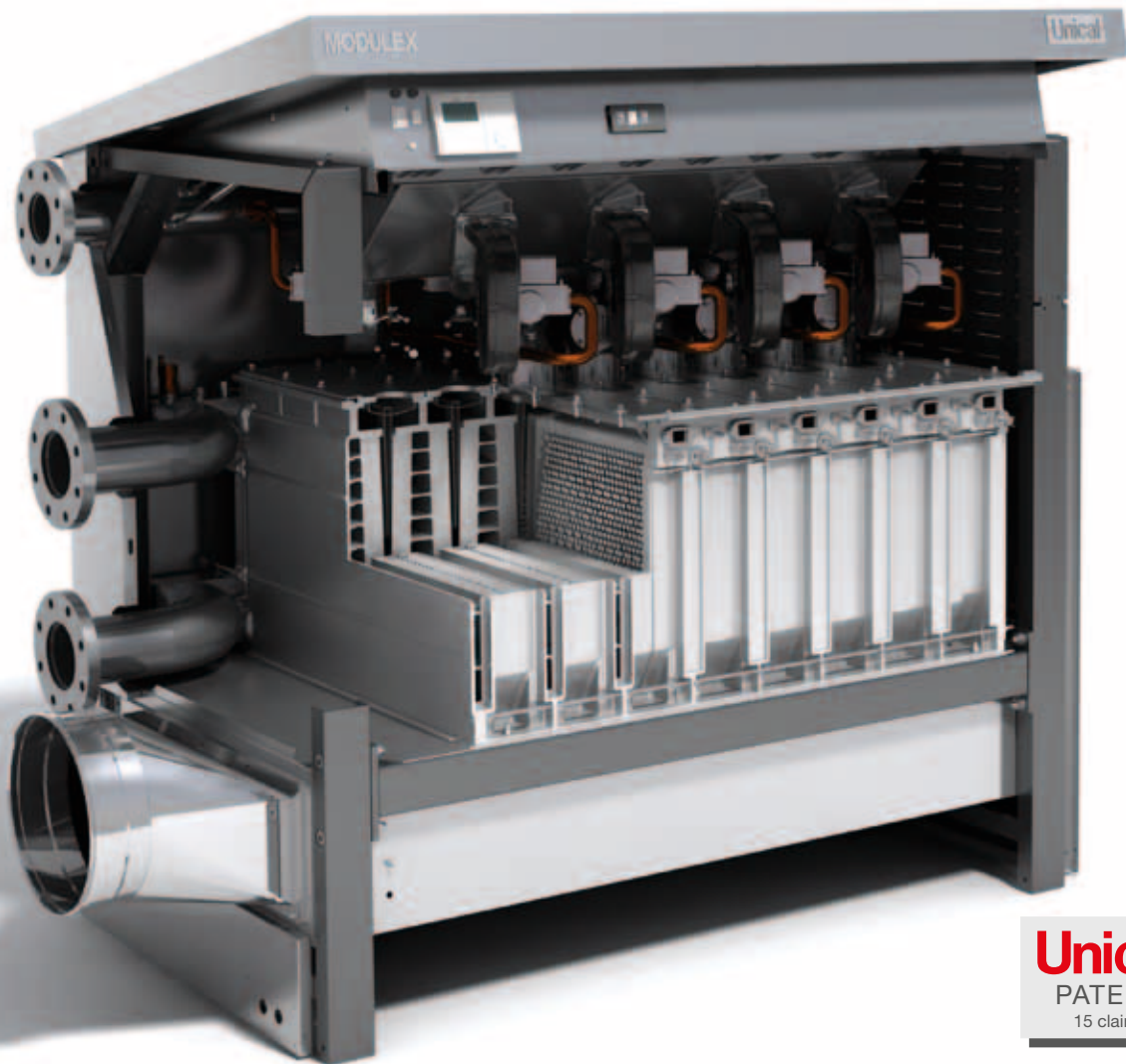
Een zorgvuldige doorontwikkeling van de vorige generatie MODULEX, waarbij de unieke onderscheidende eigenschappen zijn gebleven en nieuwe innoverende eigenschappen zijn toegevoegd.

MODULEX EXT is dé oplossing voor alle hydraulische en regeltechnische problemen.

MODULEX EXT is dé ultieme balans tussen vermogen, afmetingen en gewicht.

- Een omvangrijke serie condenserende ketels, met een vermogensbereik van 100 tot 900 kW.
- Extreem groot regelbereik tot 1:40, garandeert een laag startvermogen voor het hoogst mogelijke rendement over een volledig stookseizoen.
- Eén ketelbehuizing opgebouwd uit meerdere modulerende modules.
- De compleet zelfstandig functionerende modules bestaan uit een aluminium/silicium/magnesium legering voor optimale warmteoverdracht en een laag gewicht.
- Een door Unical gepatenteerd besturingssysteem garandeert het hoogst mogelijke rendement op elk gewenst vermogen tot wel 109%.
- Het besturingssysteem is volledig geïntegreerd in het inklapbare (verzinkbare) bedieningspaneel.
- Deze zeer compacte ketel is ideaal voor kleine stookruimtes en renovaties.
- Het zeer lage gewicht vereenvoudigt het interne transport en stelt nauwelijks eisen aan de belastbaarheid van het vloeroppervlak.
- Geruisloos, zelfs op het maximale vermogen, door het ingenieuze ontwerp van de modulerende ventilatoren, gaskleppen en branders.

Het verschil in 8 punten



Unical
PATENT
15 claims

MODULEX EXT, perfectie gebaseerd op ruim 40 jaar onderzoek en ervaring, vastgelegd in baanbrekende patenten.

Gepatenteerde innovatie

- | | | | |
|--|--|--|---|
| | eerste modulair opgebouwde ketel met geïntegreerde modulerende premix branders | | gestandaardiseerde aanvoer- en retourcollector met volledig hydraulisch evenwicht |
| | geheel opgebouwd uit gegoten lichtmetalen warmtewisselaars | | premix branders met geïntegreerde veiligheden |
| | waterstromen in zigzag patroon voor optimaal condenserend vermogen | | met terugslagklep beveiligde rookgasafvoer |
| | ultieme warmteoverdracht door vergroot oppervlak van de warmtewisselaars | | volledig modulerende aansturing van alle afzonderlijke modules |

De details

MODULEX EXT



MODULERENDE POMP



DOORSNEDE VAN DE MODULERENDE
PREMIX BRANDER

Maximale besparing en zeer hoog seizoensrendement

Hoog rendement dankzij:

- gegarandeerd rendement tot **109%** in het laagste modulatiebereik per module
- seizoensrendement tot **30%** hoger in vergelijking met andere ketels
- ongeëvenaard modulatiebereik **tot 1:40**
- modulerende aansturing primaire pomp door de ketel voor optimaal condenserend vermogen



TEMPERATUURONPNEMERS VOOR REGELING EN
VEILIGHEDEN ONSTEKINGS- EN IONISATIEPEN



INGEBOUWDE ROOKGAS
TERUGSLAGKLEP

Optimale veiligheid

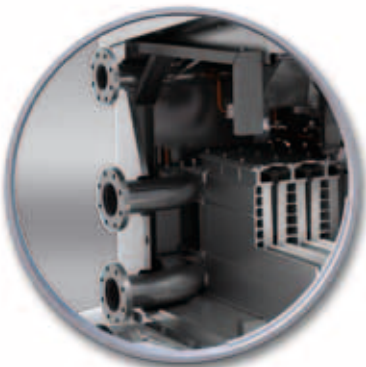
- zeer hoge betrouwbaarheid door het “multibrander” concept en minimaal aantal bewegende delen
- **regel- en veiligheidstemperatuuropnemers op elke module**
- premix gas/lucht mengsel in de ventilator beveiligd met geïntegreerde terugslagklep
- **dubbele uitvoering van kritische elektronische circuits**
- **noodbediening mogelijk bij uitval E8 ketelbesturing**

Flexibel toe te passen

- standaard geschikt voor buitenopstelling, klasse **IPX5D**
- compact, laag gewicht en eenvoudige aansluiting:
- **omkeerbare hydraulische en rookgasaansluiting** (tot MODULEX 350)
- **rookgasaansluiting mogelijk aan 3 zijden** (alle modellen)



PREMIX BRANDER VOOR EEN
CONSTANTE CO₂ REGELING



GESTANDAARDISEERDE
HYDRAULISCHE AANSLUITINGEN

Lage milieubelasting

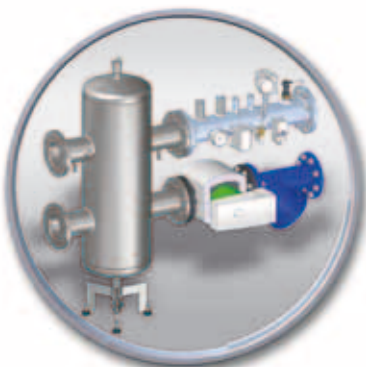
- **lage NO_x uitstoot:** < 31 ppm (volgens EN 15420)
- **laag geluidsniveau** < 49 dB(A)
- **lage rookgaszijdige weerstand**
- modulerende premix stralingsbrander met een constante CO₂ regeling

Geavanceerde elektronica

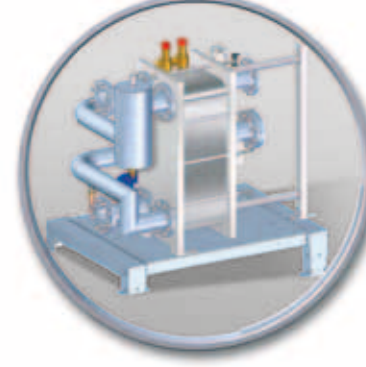
- **volledig geautomatiseerde en voorgeprogrammeerde ketelbesturing**
- geïntegreerde cascade besturing voor **8** ketels
- voorzien van Modbus interface

Toebehoren speciaal ontwikkeld voor MODULEX EXT:

- open verdeler in- en exclusief behuizing voor buitenopstelling
- platenwisselaar in- en exclusief behuizing voor buitenopstelling
- condensaat neutralisatie kit
- compleet primair circuit met pomp, filter etc. in- en exclusief behuizing voor buitenopstelling



PRIMAIR CIRCUIT MET
OPEN VERDELER, POMP EN
VEILIGHEIDSCOMPONENTEN



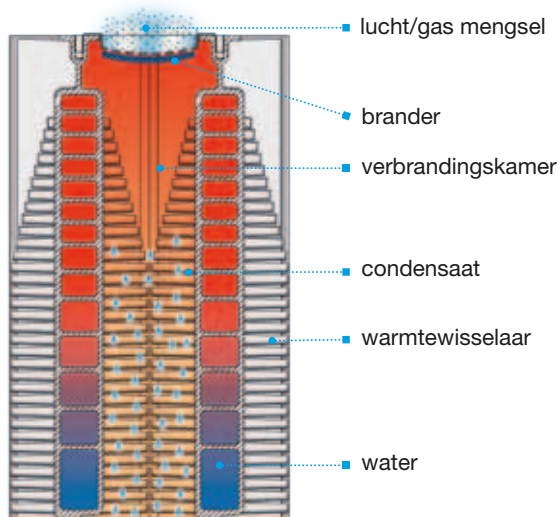
PRIMAIRE CIRCUIT
MET PLATENWISSELAAR

Zelfstandig werkende ketel modules

De MODULEX EXT is volledig opgebouwd uit zelfstandig werkende modulaire ketelmodules. De warmtewisselaars zijn gemaakt van een Al/Si/Mg legering. De modules leveren een vermogen van 12 tot 50 kW voor de ketelmodellen tot 350 kW en 24 tot 108 kW voor de ketelmodellen tot 900 kW.

Meer dan 10 jaar ontwikkeling en ervaring met deze legering verzekeren u van:

- optimale bescherming tegen corrosie door het geproduceerde condensaat
- behoud van het hoge thermische rendement

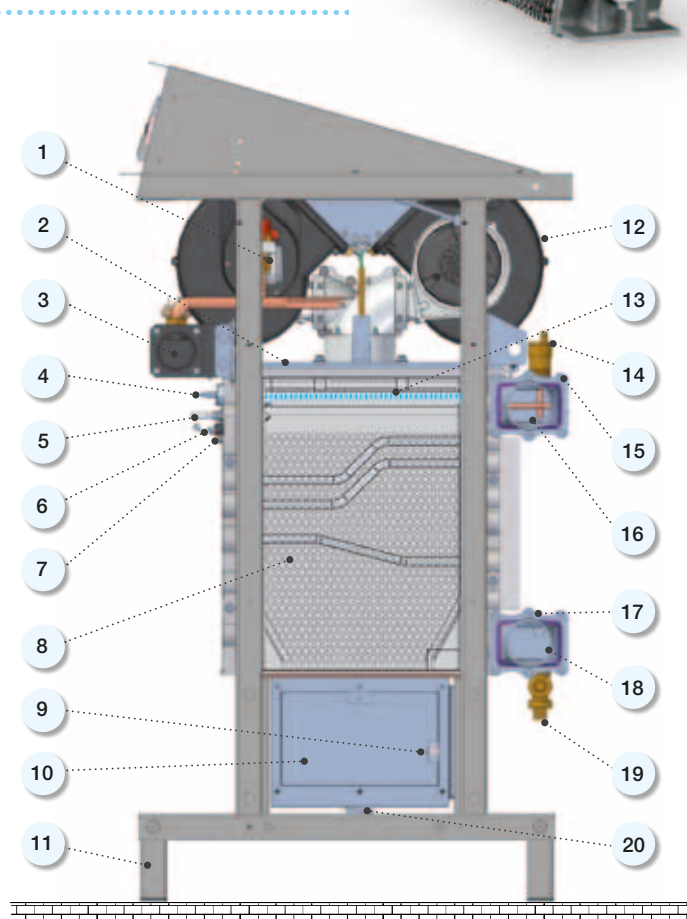


De warmtewisselaar is vervaardigd uit twee aluminium legering gietstukken. Deze is voorzien van een patroon van "pennen" welke in de richting van de rookgasafvoer steeds langer worden om het oppervlak voor de warmteoverdracht te vergroten (*patent Unical*).

Binnen in het gietstuk bevindt zich het warmwater circuit, welke in de stromingsrichting met een steeds kleiner wordende diameter, door de warmtewisselaar zigzagt. Dit concept garandeert de beste warmteoverdracht tussen het watercircuit en de rookgassen, waardoor er optimaal gebruik wordt gemaakt van het condenserend vermogen van de ketel:

- modulerende premix stralingsbrander
- twee-traps modulerende gasklep
- elektronische ontsteking en ionisatie
- NTC temperatuuropnemers
- veiligheidsthermostaten
- kijkglas vlamcontrole

De rookgassen en het condensaat worden verzameld in een roestvaststalen behuizing.



Componenten:

- | | |
|--|---|
| 1 - Gasklep | 11 - Frame |
| 2 - Branderbehuizing | 12 - Ventilator |
| 3 - Gastoevoer | 13 - Brander |
| 4 - Ontstekingselektrode | 14 - Automatische ontluchting |
| 5 - Ionisatiepen | 15 - Centrale aanvoertemperatuuropnemer |
| 6 - NTC temperatuuropnemer | 16 - Centrale watertoevoer |
| 7 - Maximaal thermostaat | 17 - Centrale retourtemperatuuropnemer |
| 8 - Aluminium warmtewisselaar | 18 - Centrale waterretour |
| 9 - Condensaat niveau-opnemer | 19 - Aftapmogelijkheid |
| 10 - Condensaat- en rookgasafvoer behuizing en aansluitingen | 20 - Condensaat afvoer |

Premix verbranding

Volledige premix verbranding

Het belangrijkste onderdeel voor een perfecte verbranding en dus maximaal rendement, is de modulerende ventilator (1.000 - 6.000 omw/min) waarmee elke module is uitgerust. Het toerental van de ventilator wordt samen met de stand van de gasklep en de vlamcontrole voor elke module individueel aangestuurd vanuit de BMM elektronica (Burner Modular Module). De BMM wordt vervolgens aangestuurd door de centrale E8 ketelbesturing.

Het modulerend vermogen van de ketel wordt bepaald door het toerental van de ventilator en wordt berekend aan de hand van de gewenste aanvoertemperatuur, de maximaal temperatuur en de werkelijk gemeten temperatuur.

Het openen van de gasklep wordt veroorzaakt door een *venturi-effect* in het slakkenhuis van de ventilator. Het mengen van gas en lucht vindt plaats voordat het mengsel de verbrandingskamer bereikt (premix).

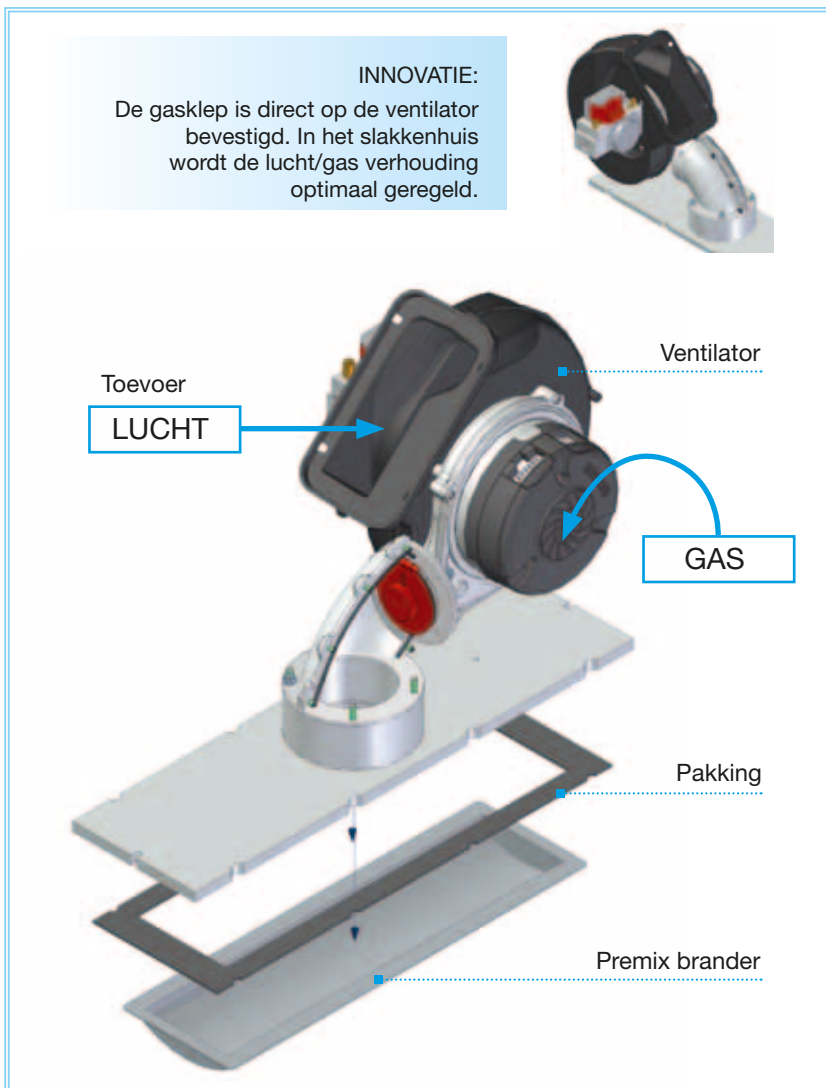
Deze wijze van mengen levert de optimale verhouding voor een energiezuinige verbranding van het gas/lucht mengsel op het premix (stralings) branderbed. De stralingsbrander is de meest effectieve manier voor het overdragen van de thermische energie.

Het extra brede branderbed oppervlak garandeert:

- een lage verbrandingstemperatuur
- een minimale turbulentie

Dit levert de volgende voordelen op:

- lange levensduur van de branders dankzij de lage thermische en mechanische belasting en de fysische eigenschappen van het uit een Fe-Cr legering vervaardigde branderbed.
- zeer stille verbranding dankzij de lage gasdruk en de anti-resonantie opbouw van de ventilator waardoor een rustig vlambeeld optreedt.
- eenvoudig onderhoud dankzij het gebruik van een minimum aan onderdelen en optimale toegankelijkheid.
- betere warmteoverdracht in vergelijking met andere branders bij dezelfde vlamtemperatuur.
- absolute veiligheid door de afwezigheid van turbulentie.
- zeer lage uitstoot door de volledige oxidatie van de gasmoleculen;
 - zeer goede en efficiënte verbranding maximale $CO_2 = 9,3\%$
 - zeer hoog rendement door de lage rookgastemperatuur en de geoptimaliseerde luchttoevoer.
 - zeer lage emissies: $NO_x < 53,8 \text{ mg/kWh}$ (volgens EN15420).



Direct warmte energiezuinig

MODULEX EXT, een innovatief constructief concept dat al ruim 10 jaar een nieuwe standaard neerzet ten opzichte van conventionele ketels. Juist tegenwoordig zijn deze eigenschappen van grote waarde.

Instellingen op basis van de warmtevraag van de installatie.

Deze functie zorgt ervoor dat het aantal start/stops aanzienlijk wordt verminderd.

Voordelen:

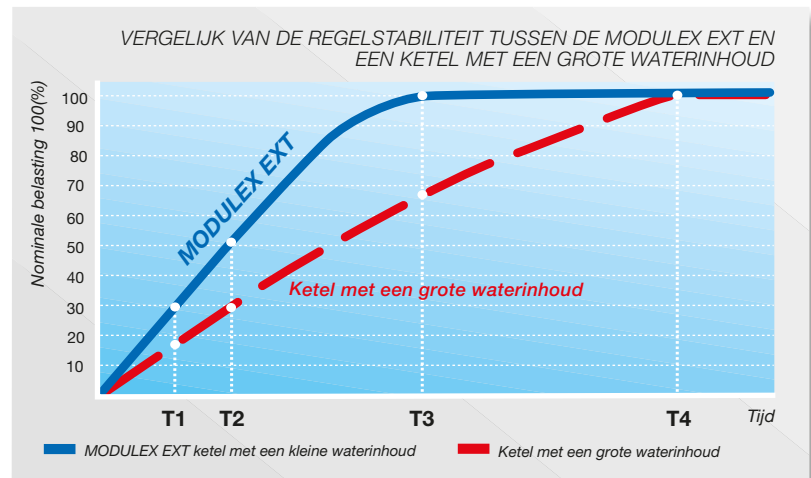
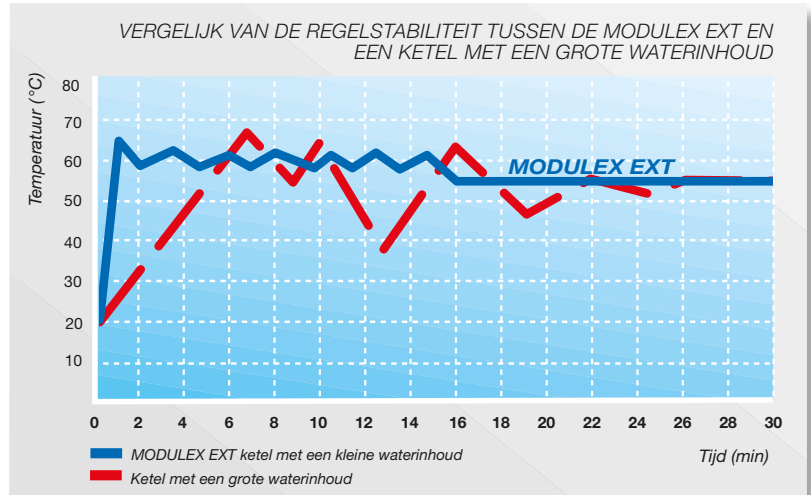
- Hoger rendement en lagere stilstands- en stralingsverliezen, wanneer de brander(s) zijn uitgeschakeld.
- Langere levensduur van de bewegende delen en het ontstekingsysteem.

Zeer kleine waterinhoud en groot modulatiebereik tot wel 1:40.

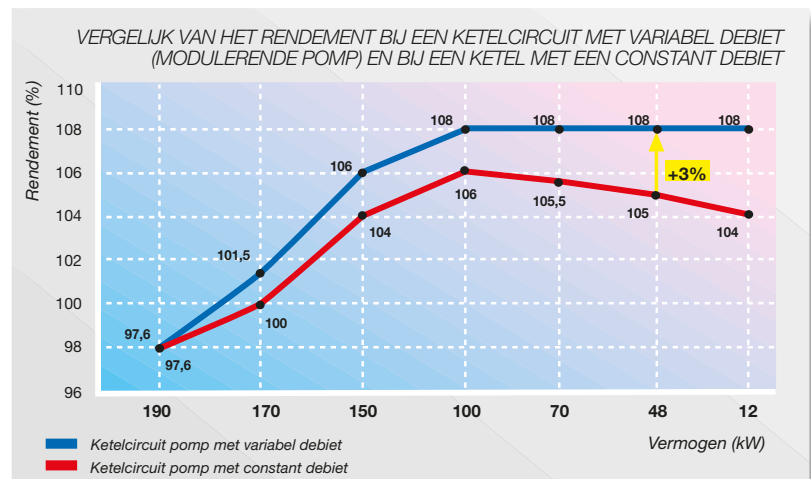
Gemiddeld wordt een ketel belast op 50% van het maximum vermogen waarbij een deellast van 30% heel gebruikelijk is. Voor veel ketels is dit een probleem, maar voor de MODULEX EXT met zijn grote modulatiebereik is dit eenvoudig te realiseren. De MODULEX EXT reageert bovendien zeer snel op een wisselende warmtevraag door het ontbreken van "traagheid" door de warmte-inhoud van een groot watervolume. De standaard modulerende aansturing van de pomp brengt het energieverbruik nog verder omlaag.

Klasse A toerengeregelde pomp voor optimale condensatie

Optionele pomp-kit voorzien van pompen met energieklassen A. De toerengeregelde pomp zorgt voor een optimaal condenserend effect. Tevens wordt het geluidsniveau tot een minimum beperkt.



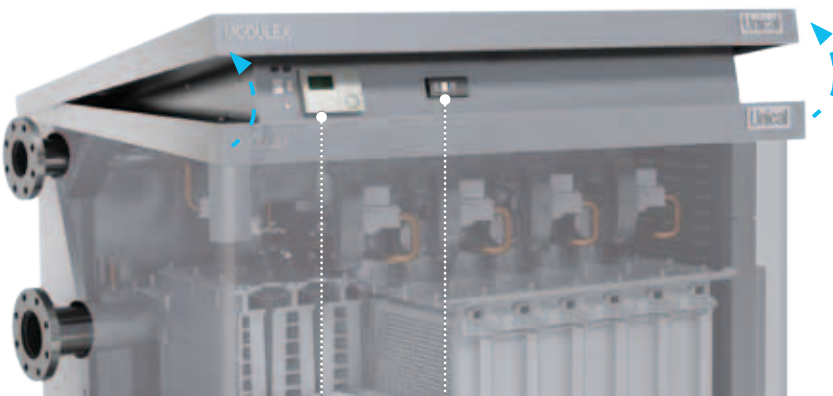
Al vanaf "T1"; levert de MODULEX EXT al 30% van de vermogensvraag. Een conventionele ketel levert dan pas 15% van de vermogensvraag. Bij "T2" is de MODULEX EXT al op 50% van de vermogensvraag de conventionele ketel is dan pas op 30% van zijn vermogensvraag. Bij "T3" heeft de MODULEX EXT al zijn maximale vermogen bereikt, maar de conventionele ketel levert dan nog maar 70%!



Wegklapbare bediening

Verrassende toegang tot het bedieningspaneel!

De bovenzijde van de MODULEX EXT is scharnierend en door gasveren te openen. De kans op onrechtmatig bedienen van de unit neemt daardoor eveneens aanzienlijk af.



E8 bedieningspaneel

Ketel cascade regeling

Zo zijn de volgende componenten toegankelijk:

- De ketelbesturing E8 en het bedieningspaneel
- De ketel cascade besturing (Boiler Cascade Manager, BCM)

Deze componenten garanderen een hoogwaardige en nauwkeurige ketelbesturing.

De ketelbesturing E8 wordt geleverd met:

- buitentemperatuuropmeter
- flow opnemer voor de mengzone (zone 1)
- ketel temperatuuropmeter
- tapwaterboiler temperatuuropmeter

De ketelbesturing E8 kan ook worden ingezet voor het regelen van radiatorgroepen en tapwaterinstallaties. Hiermee wordt optimaal gebruik gemaakt van het condenserend vermogen en het modulatiebereik.

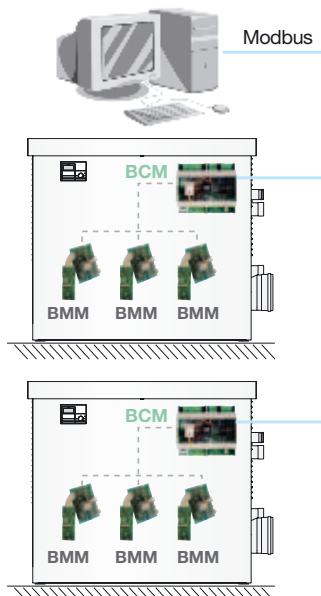
Communicatiebus opties

De beschikbare communicatieprotocollen zijn eBUS, Modbus en canBUS. Deze bieden maximale flexibiliteit en optimaal inzicht en invloed op de aansturing van meerdere ketels in cascade.

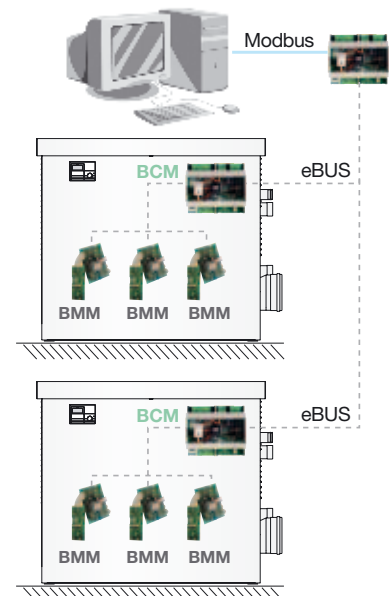
CASCADE REGELING AANGESTUURD DOOR E8



CASCADE REGELING AANGESTUURD DOOR PLC



CASCADE REGELING AANGESTUURD DOOR GBS



Een intelligente besturing

E8, de ketelbesturing

- **E8 besturing voor cascade regeling**
Tot maximaal 8 MODULEX EXT ketels eenvoudig aan te sluiten.
- **Uitbreidingskit**
Voor aansturing van radiatorgroep(en) en een tapwaterboiler (maximaal 7 modules).
- **Beheer en bediening op afstand**
Diverse mogelijkheden voor communicatie met de ketel zoals Modbus en GSM verbindingen.
- **Communicatie**
Eenvoudige communicatie met het GBS (gebouwbeheersysteem).



Eenvoudige bediening



Verwarmingsoptimalisering (stand-alone)

De ketelregeling schakelt de ketel in en uit op de tijden en gewenste temperaturen welke door de gebruiker kunnen worden ingegeven. De ketelbesturing houdt rekening met de inschakeltijd zodat de gewenste temperaturen op tijd bereikt worden (optimalisatie).



Snelle setpoint berekening

Op basis van de gewenste ruimtetemperatuur en de actuele buitentemperatuur berekent de software de optimale ketelaanvoertemperatuur.



Beveiliging tegen oververhitting

De ketel is beveiligd tegen oververhitting door aansturing van de pomp met een nalooptijd.



Zelflerend

Op basis van gegevens zoals de ruimte- en buitentemperatuur zal de regeling de aanvoertemperatuur hierop afstemmen. Hierbij houdt de regeling eveneens rekening met de warmtekenmerken van het gebouw en aanvullende warmtebronnen zoals zonnewarmte, verlichting etc.



Aanpassen stooklijn

De stooklijn wordt automatisch aangepast aan toleranties van temperatuuroptimatie en warmteverliezen.



Openingstijden kleppen

Op basis van de servomotor karakteristiek.



Aantal brandermoduul ontstekingen

Het aantal ontstekingen wordt gecontroleerd en verdeeld over de beschikbare branders.



Bedrijfsuren brandermodulen

Het aantal branduren wordt evenredig verdeeld over de beschikbare branders.



Vorstbeveiliging

De ketelregeling is voorzien van een automatische vorstbeveiliging welke het systeem beveiligd door de ketel automatisch in te schakelen onder een bepaalde buitentemperatuur. De ketel zal altijd starten als de ruimtetemperatuur onder de 5°C daalt of de watertemperatuur onder 10°C daalt.



Zwembad verwarmingsfunctie

De ketelregeling is voorzien van een speciale modus voor het verwarmen van een zwembad

Tapwaterboiler



Tapwater voorziening

De regeling is voorzien van diverse programma's voor de productie van tapwater. Er kan worden gekozen voor maximaal comfort of juist voor minimaal energiegebruik. Voor een snelle aanvoer van tapwater zal de regeling de tapwater boiler altijd op het gewenste setpoint houden.



Anti-legionella schakeling

Elke 20e ketelstart of elke week zal de regeling de tapwater boiler verhitten tot 60°C om de vorming van bacteriën te elimineren.



Optimalisatie tapwater productie

De tapwater (boiler) pomp wordt alleen gestart als de keteltemperatuur meer dan 5°C hoger is dan de boilertemperatuur. De pomp wordt altijd gestopt wanneer de keteltemperatuur lager is dan de boilertemperatuur of de boilertemperatuur is hoger dan de ingestelde waarde.

Instelling



Programma mogelijkheden

Het verwarmingsprogramma kan dagelijks of wekelijks met meerdere schakelmomenten worden geprogrammeerd.



Meervoudige zone regeling

De ketelregeling kan twee zones met parameters geheel afzonderlijk regelen met behoud van alle afzonderlijke instellingen.



Uitbreidbaar tot 15 gemengde zones

De regelaar is uit te breiden voor de aansturing en regeling van 15 afzonderlijke gemengde zones.



Externe modulerende aansturing

De E8 ketelregeling kan naast standalone ook gebruik maken van een extern modulerende setpoint met bijvoorbeeld een 0-10V signaal vanuit een GBS (gebouwbeheersysteem).

Duurzame energie besturing



Integratie duurzame energie

Optimaal in te zetten in combinatie met duurzame toepassingen zoals: warmtepompen, zonnepanelen etc.

Ketel cascade regeling

BCM

De ketel cascade regeling (BCM) is een veelzijdige elektronische module speciaal door Unical ontwikkeld voor:

- Cascade regeling van de afzonderlijke modules (warmtewisselaars) in de ketel.
- Backup regeling voor nog meer bedrijfszekerheid, bijvoorbeeld bij het wegvallen van het regelsignaal. De ketel zal dan op 50% vermogen blijven werken.
- Door toerengeregeld (0-10 V) aansturen van het primaire (shunt) circuit wordt het ketelrendement in deellast aanzienlijk verbeterd.

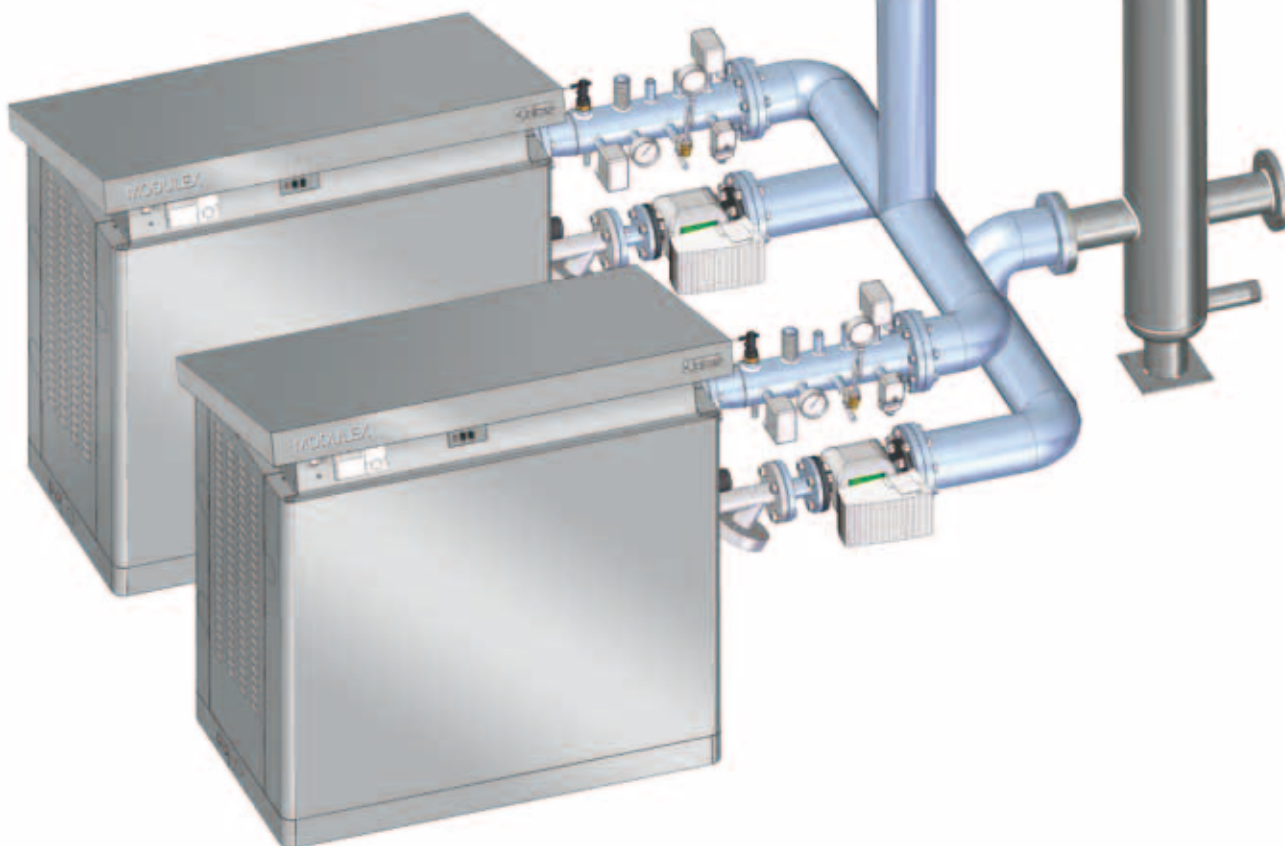
- Mogelijkheid voor het integreren van communicatiebus netwerken zoals Modbus en LonWorks.
- Controleren van de verwarmingsvraag: temperatuur setpoint en modulatie niveau.
- Controleren van alle temperaturen.
- Beheer van alle parameters.
- Beheer en resetten van storingsmeldingen.
- Extern aanbieden van storingsmeldingen.



Ketel cascade opstellingen

Als de ketels in cascade worden opgesteld kan het vermogensbereik eenvoudig worden uitgebreid. Aangestuurd door de geavanceerde MODULEX EXT cascade regeling wordt er optimaal gebruik gemaakt van het grote modulatiebereik van iedere ketel afzonderlijk en de combinatie van ketels. Door het zeer beperkte vloeroppervlak van de MODULEX EXT en doordat de afzonderlijke ketels zeer

dicht naast elkaar kunnen worden gezet (> 0,4 meter) is een kleine stookruimte al voldoende en blijft er meer ruimte over voor kantoorruimtes of kan de ketel eenvoudig in bestaande ruimtes worden geplaatst. Dit is met name belangrijk bij renovaties en beperkte doorgangen in bestaande gebouwen.



Rendement & modulatie

op top niveau

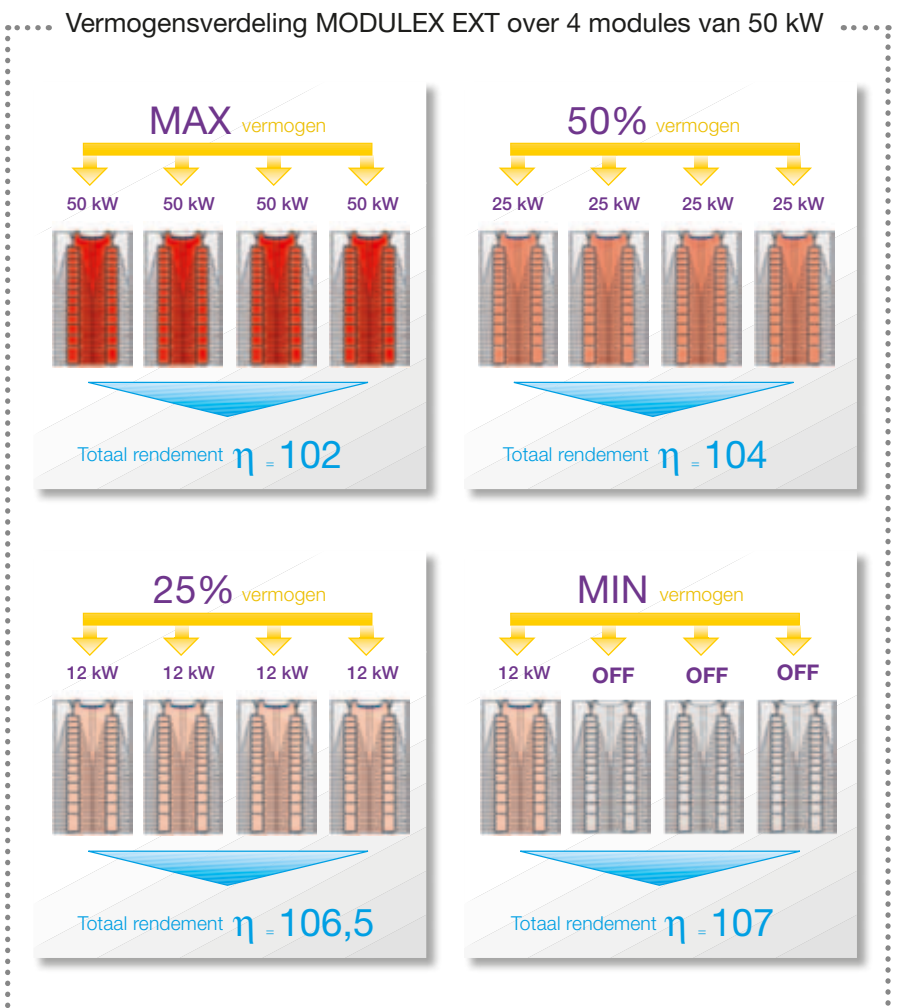
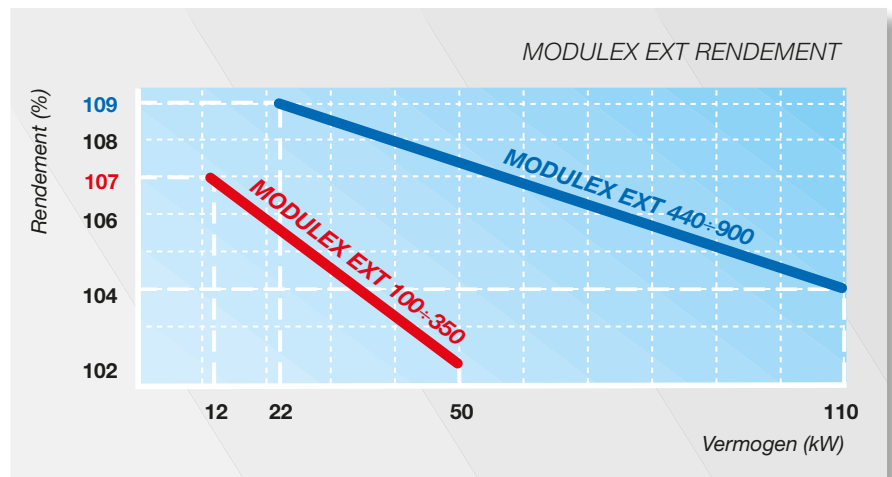
Flexibel vermogen met het hoogste rendement!

De MODULEX EXT is gecertificeerd op het allerhoogste niveau met een rendement van wel **109%** voor de grootste vermogens!

De intelligente E8 besturing zorgt ervoor dat zoveel mogelijk modules in werking zijn om het gevraagde vermogen te realiseren. Dit maakt het mogelijk over een ruim vermogensbereik het hoogst mogelijke rendement (109%) te behalen (zie tabel).

Als de warmtevraag afneemt, zal de E8 besturing iedere module in gelijke mate terugregelen om daarmee zo dicht mogelijk bij het hoogst mogelijke rendement te blijven. Als het onderste vermogensbereik van de modules is bereikt en de warmtevraag verder afneemt, zal er een module uitgeschakeld worden en zal de warmtevraag opnieuw gelijk over de resterende modules worden verdeeld om daarmee weer het hoogst mogelijke rendement te behalen.

Om de bedrijfsuren van de modules over het jaar zoveel mogelijk gelijk te verdelen, zorgt de E8 besturing ervoor dat de startvolgorde van de modules iedere 24 uur wordt gewisseld.



De beste oplossing...

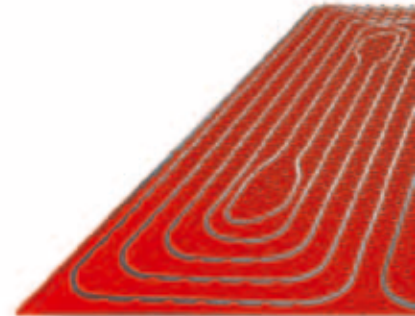
De MODULEX EXT leent zich bij uitstek voor integratie met andere (duurzame) systemen

In nauwe samenwerking met top engineers uit de markt is de MODULEX EXT geëvolueerd tot een **“Plug & Play”** warmtesysteem, dat naadloos samenwerkt met zonnepanelen, boilers, energiemeters etc. Op deze wijze kan optimaal worden voldaan aan de hierna volgende uitgangspunten voor uw installatie:

- *Optimaal comfort en toch zeer laag energieverbruik*
- *Kleine compacte installatie*
- *Grip op de investerings- en variabele kosten (Cost of Ownership)*
- *Integratie van duurzame systemen zoals zonnepanelen en warmtepompen*
- *Zeer korte installatietijd*
- *Reductie van de onderhoudskosten*

Technici kunnen rekenen op een ruim assortiment aan toebehoren voor snelle installatietijden en optimale afstemming op de ketel:

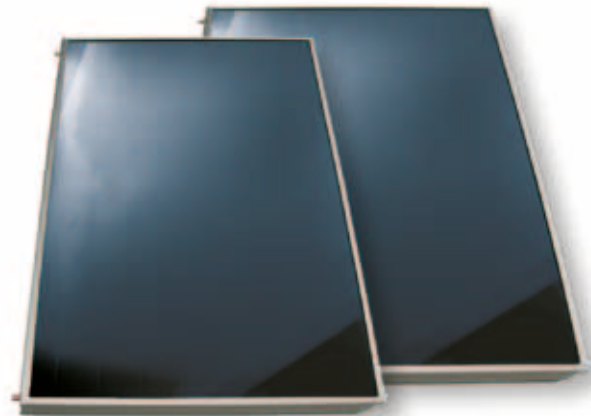
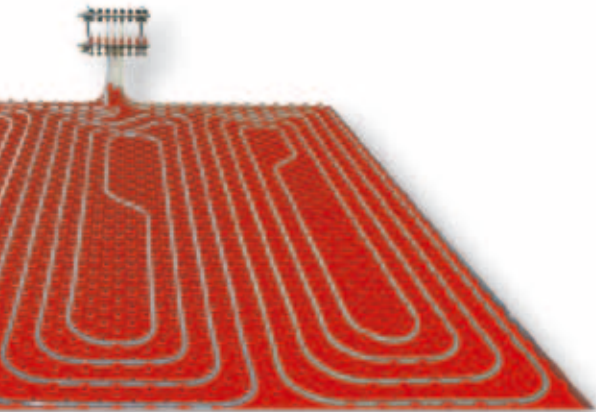
- **Primair ketelcircuit met open verdeler**
- **Primair ketelcircuit met platenwisselaar**
- **Appartement modules (Satal)** gekoppeld aan de ketel zorgen voor optimaal comfort en een laag energieverbruik zonder de nadelen van een individuele ketel per appartement.



Vloerverwarming
De lage temperatuur zorgt voor een lagere warmtevraag, waardoor er continu bespaard kan worden. De STRATINOX vloerverwarming geeft de technicus alle mogelijkheden de gebruiker een comfortabel verwarmingssysteem te bieden.

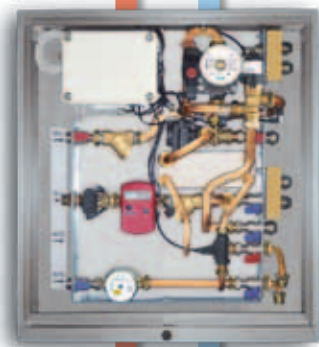


voor de meest zuinige installatie



MAX MULTYPEX

Een eenvoudig systeem van meerlaagsleidingen PEX-Al-PEX voor verwarming- en sanitair gebruik met thermische isolatie compleet met kneffittingen en alle andere benodigde toebehoren.



SATAL

Appartement modules voor beheer van installaties met ruimtetemperatuur regeling en apparatuur voor het meten en registreren van het verbruik van verwarming en tapwater. Zo kan afgerekend worden op basis van het individuele verbruik.



Met de thermische zonnepanelen kan de warmte van de zon optimaal gebruikt worden. TITANIUM, TITANIUM O, TITANIUM XL en e BLUETECH 2500 vormen het complete programma voor het gebruik van gratis warmte.

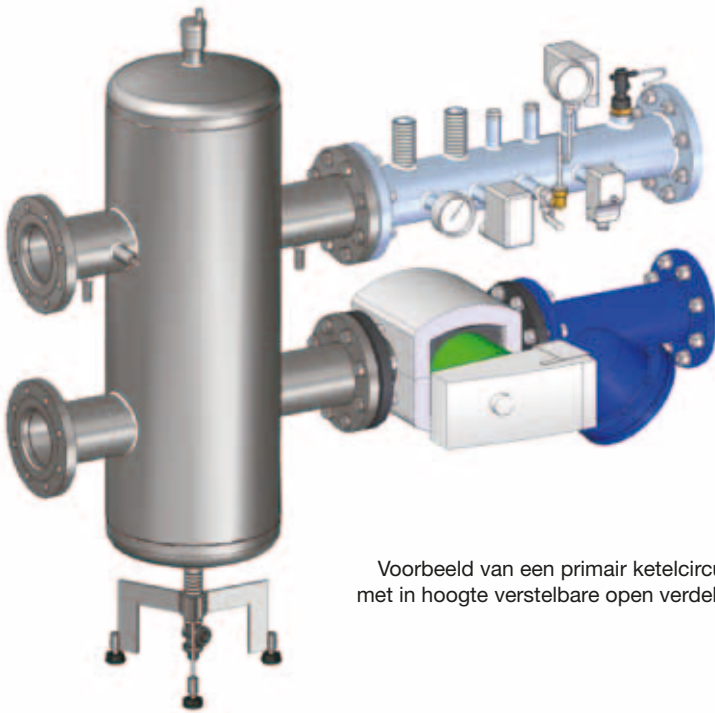
Efficiënte zonne-energie systemen vragen betrouwbare componenten zoals circulatiegroepen en besturingen. Unical biedt een volledige range van de meest geschikte componenten om de technicus hierbij te helpen.



De productlijn BUSER buffertanks met hun hoge rendement in warmteoverdracht maken het mogelijk de opgewekte warmte zo efficiënt mogelijk op te slaan.

Onze medewerkers adviseren u graag in het zoeken naar de beste integratie oplossing.

Primaire ketelcircuit open verdeler



Voorbeeld van een primair ketelcircuit met in hoogte verstelbare open verdeler

Klasse A modulerende pomp

Voor optimale balans tussen het geleverde vermogen en het waterdebiet is de MODULEX voorzien van een modulerende pomp aansturing. De unieke besturing van de MODULEX zorgt er zo voor dat een ketel met een lage waterinhoud optimaal kan inspelen op de steeds wisselende condities in de installatie.

Dankzij de geavanceerde besturing wordt de ΔT tussen de aanvoer en de retour continu bewaakt en geregeld door:

- Het verhogen van het debiet van de pomp als de ΔT te groot wordt
- Het verlagen van het debiet van de pomp als de ΔT te klein wordt.

Dankzij deze besturing kan er optimaal gebruik worden gemaakt van het condenserende vermogen van de ketel, omdat de ketel altijd op de laagst mogelijke retourtemperatuur werkzaam is.



Primaire ketelcircuit voorgemonteerd en verkrijgbaar in buitenopstelling

De MODULEX EXT is een ketel met een beperkte waterinhoud, waardoor er van thermische traagheid nauwelijks sprake is. Dit biedt de volgende voordelen::

- snel op vol vermogen
- snelle reactie op wisselende warmtevraag
- minimale warmteverliezen.

De grote mate van variatie in debiet en temperatuur wordt opgevangen door de open verdeler voordat deze de ketel bereikt.

Unical introduceert een nieuwe range van 5 primaire ketelcircuits met ultra moderne open verdelers.

Voordelen:

- Compleet ketelcircuit ontwikkeld en getest in onze laboratoria
- Korte montage tijden
- Klasse A modulerende pomp
- OGNITEMPO EXT, speciale behuizing voor buitenopstelling van het ketelcircuit (klasse IPX5D).

Open verdelers

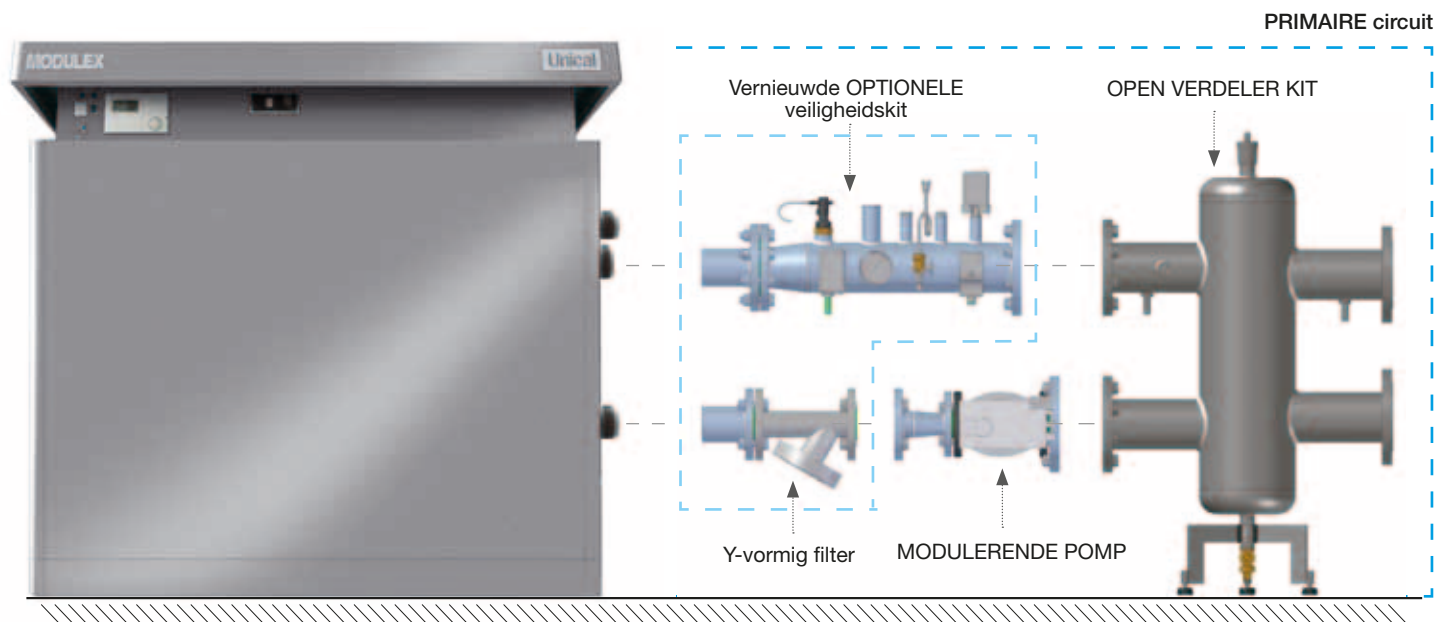
Ontwikkeld en geproduceerd door Unical op basis van de strengste specificaties:

- Ideale hydraulische balans; beïnvloeding tussen primaire- en secundaire circuit is vrijwel nihil
- Kortsluiting tussen aanvoer en retour is nihil; invloed van de aanvoer op de retour is vrijwel nul om te voorkomen dat de retourtemperatuur stijgt en daarmee het condenserende vermogen zou afnemen.

Drie essentiële functies:

1. Het scheiden van het primaire - en secundaire circuit om beïnvloeding te voorkomen
2. Het opvangen van residu uit de installatie
3. Het automatisch ontluichten van de installatie.

Installatie componenten



PRIMAIRE CIRCUIT OPEN VERDELER in combinatie met MODULEX EXT	Maximaal vermogen (kW)	Art. No.
100 ÷ 150	150	00361944
200 ÷ 250	250	00361945
300 ÷ 350	350	00361946
400 ÷ 770	756	00361994
900*	864	00361995

* Grotere capaciteiten op aanvraag.

OPEN VERDELER KIT in combinatie met MODULEX EXT	Maximaal vermogen (kW)	Art. No.
100 ÷ 350	350	00361976
440 ÷ 900	864	00361997
> 900 ÷ 2700*	2700	00361501

* Voor meer informatie kunt u contact opnemen met onze medewerkers.

OPTIONELE VEILIGHEIDSKIT in combinatie met MODULEX EXT	Maximaal vermogen (kW)	Art. No.
100 ÷ 350	350	00361980
440 ÷ 770	756	00361998
900	864	00361999

Buitenopstelling OGNITEMPO EXT voor OPEN VERDELER in combinatie met MODULEX EXT	Art. No.
100 ÷ 350	00362008
440 ÷ 900	00362069

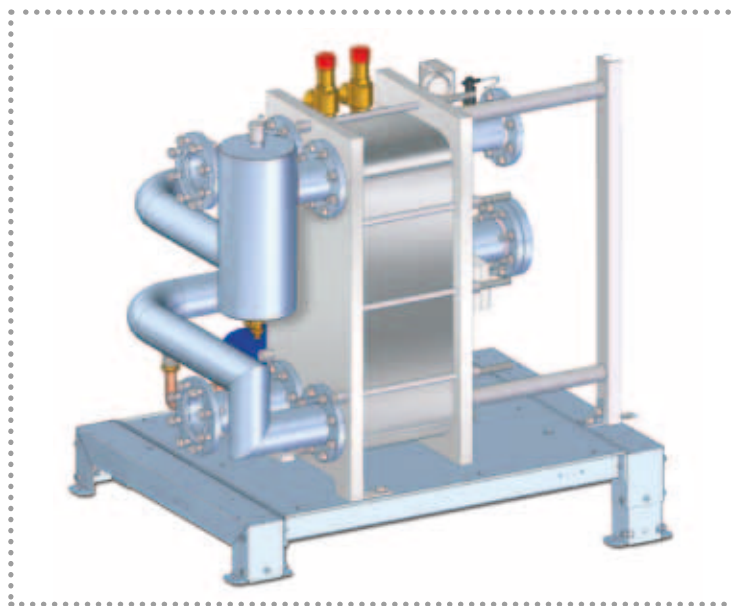
Primaire ketelcircuit met platenwisselaar

Om tot een eenvoudige montage van het ketelcircuit te komen, bieden wij 6 verschillende configuraties met platenwisselaar aan.

Voordelen:

- *fysieke scheiding:* Er is geen hydraulische circulatie tussen het primaire en secundaire ketelcircuit. Hierdoor hebben drukverschillen tussen de beide circuits geen invloed op elkaar.
- *oude installaties:* Als de MODULEX EXT wordt toegepast als vervangende ketel in een oude installatie kan sludge zich gaan afzetten. Om dit te voorkomen is een platenwisselaar aan te bevelen.
- *buitenopstelling:* Als de ketel buiten is opgesteld, is het primaire circuit door de ketelregeling beveiligd tegen vorst. Door toepassing van een platen wisselaar kan het secundaire (onbeveiligde) circuit geen nadelige invloed hebben op deze beveiliging.
- *aanpassing van het CV-systeem:* Door het toevoegen of verwijderen van platen kan het ketelcircuit worden aangepast op het CV-systeem.

PRIMAIRE CIRCUIT met PLATENWISSELAAR in combinatie met MODULEX EXT	Maximaal vermogen (kW)	Art. No.
100 ÷ 200	200	00361949
250 ÷ 350	350	00361951
440 ÷ 550	550	00362167
660	660	00362168
770	770	00362169
900	900	00362172

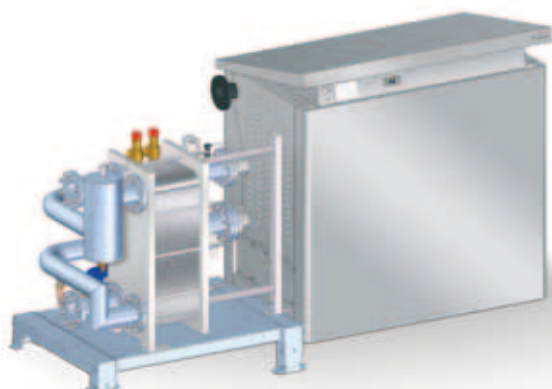


Het primaire ketelcircuit met platenwisselaar bestaat uit:

- Platenwisselaar in roestvaststaal
- Additionele veiligheidscomponenten (zie onderstaand)
- Klasse A modulerende pomp (WILO STRATOS)
- Expansievat (24 liter)
- Automatische ontluchting
- Aanvoer- en retourleidingen
- Drainaansluiting
- Flenzen, adapters en benodigde fittingen
- Verstelbaar frame
- Diverse montage materialen

Samenstelling van de additionele veiligheidskits:

- 3-weg aansluiting 1/2" voor manometer calibratie
- Schokabsorptie voor manometer
- Thermometer met 1/2" houder
- Additionele R1 leiding
- Handmatige reset voor de drukschakelaar (0,5 – 1,7 bar)
- Maximaal drukschakelaar (1- 5 bar)
- Maximaal thermostaat 100°C
- Houder voor centrale temperatuur opnemer (R 1/2" x 100 mm)
- R 1/2" M/F adapter
- Flow beveiliging tegen "drooglopen"
- Filter Y-vormig
- Diverse leiding adapters



PLATENWISSELAAR in combinatie met MODULEX EXT	Platenwisselaar type	Aantal platen	Platenwisselaar Art. No.	Maximaal vermogen (kW)	Primaire circuit DEBIET (m ³ /h) Temp. 80°/65°	Secondaire- circuit DEBIET (m ³ /h) Temp. 70°/60°	Δp [m W.G.]		Platenwisselaar gewicht (kg) alleen platenwisselaar
							Primair circuit: ΔT 15°C	Secondair circuit: ΔT 10°C	
100	BH 60 H – 32 D	32	00362089	200	5,75	8,62	0,5	0,9	149,22
116	BH 60 H – 32 D	32	00362089	200	6,67	10,00	0,6	1,2	149,22
150	BH 60 H – 32 D	32	00362089	200	8,62	12,93	1,0	2,0	149,22
200	BH 60 H – 32 D	32	00362089	200	11,49	17,24	1,7	3,4	149,22
250	BH 60 B – 50 H	50	00362092	350	14,37	21,55	1,4	2,9	167,75
300	BH 60 B – 50 H	50	00362092	350	17,24	25,86	2,0	4,1	167,75
350	BH 60 B – 50 H	50	00362092	350	20,11	30,17	2,6	5,5	167,75
440	BH 100 B – 77 H	77	00362095	550	25,29	37,93	0,5	1,0	405,8
550	BH 100 B – 77 H	77	00362095	550	31,61	47,41	0,8	1,6	405,8
660	BH 100 B – 77 H	77	00362095	660	37,93	56,90	1,1	2,5	405,8
770	BH 100 B – 104 H	104	00362097	770	44,25	66,38	0,9	1,9	451,98
900	BH 100 B – 104 H	104	00362097	900	51,72	77,59	1,3	2,4	451,98

Dankzij de modulerende pomp kunnen dezelfde voordelen van de UNICAL MODULEX EXT in combinatie met een open verdeler ook gerealiseerd worden met een platenwisselaar zoals:

- Constante Δt voor alle gevraagde vermogens
- Optimalisatie van het condenserende vermogen van de ketel
- Energie efficiëntie.

De levering bestaat uit losse componenten, die ter plaatse kunnen worden gemonteerd en bevat:

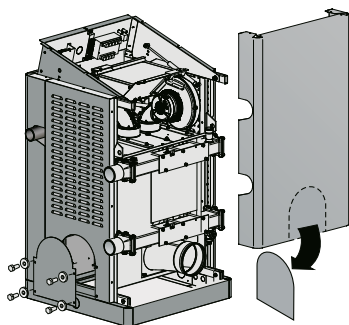
- roestvaststalen AISI 316 L platenwisselaar geschikt voor temperaturen van -15°C to 135 °C
- additionele veiligheidskit
- modulerende pomp
- mechanische filtering voor opvang van eventuele sludge
- toebehoren, aansluitingen en frame
- *optioneel:*
OGNITEMPO EXT buitenopstelling van de het primaire ketelcircuit (klasse IPX5D).



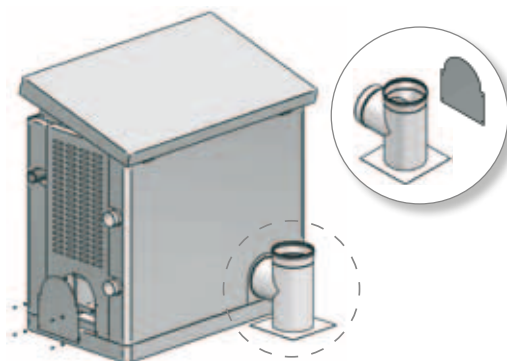
OGNITEMPO EXT voor buitenopstelling van de PLATENWISSELAAR combinatie met MODULEX EXT	Art. No.
100 ÷ 350	00362113
440 ÷ 900	00362120

Voor optimaal installatiegemak

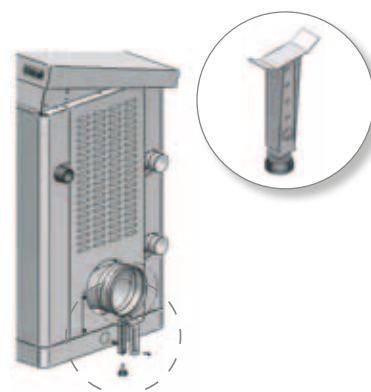
Voor compleet installatiegemak zijn er diverse praktische opties beschikbaar. Een steun voor het opvangen van het gewicht van lange rookgaskanalen om te voorkomen dat deze de ketel te zwaar belasten.



Verwijderbare ingangen voor leidingen en rookgaskanaal (Modulex 100 tot 200).
Art. No. 00362154



Montage kit voor bevestiging van het rookgaskanaal aan de achterzijde van de ketel (MODULEX 250 tot 350)
Art. No. 00362076



Rookgaskanaal ondersteuning voor lange rookgaskanalen
Art. No. 00362075

Besturing voor additionele (CV) groepen

E8 BESTURINGSKIT
voor het aansturen van 8 modules

Art. No. 00361332

E8 CONTROLLER WAG CASE

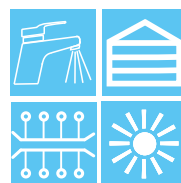
Art. No. 00361359

**E8.1124 VOOR UITBREIDING VAN GEREGELDE GROEPEN
TEMPERATUROPNEMER VOOR OPEN VERDELER (zone 2)**

Art. No. 00361545

PT 1000 OPNEMER voor regeling zonnepanelen, met E8

Art. No. 00361758



Optionele kit voor neutraliseren van condensaat

Het condensaat wat tijdens het verbrandingsproces vrijkomt, reageert met NO_x en vormt zo zuurhoudende moleculen ($\text{PH} = 4,5$). Om te voorkomen dat hierdoor het riool beschadigd raakt kan het nodig zijn het condensaat te neutraliseren. Hiervoor heeft Unical de neutralisatie kit beschikbaar.

KIT NH 300 – voor ketel tot 300 kW
(cod. 00262827): het neutralisatie proces werkt volgens het principe dat het condensaat door granulaat neutralisatie materiaal stroomt en hiermee haar negatieve invloed verliest. Deze doorgang verloopt van boven naar beneden.

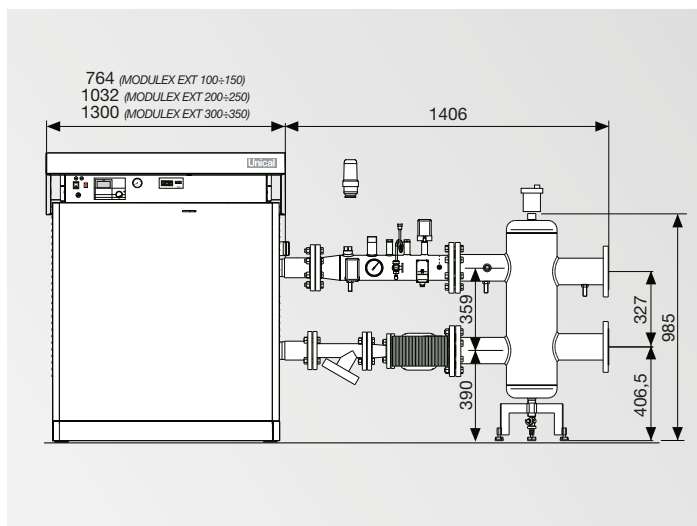
Kit NH 1500-P – voor ketels tot 1500 kW
(cod. 00262829): In dit systeem stroomt het condensaat door een gepatenteerde zone gevuld met neutralisatiemateriaal. Aan de uitgangszijde van de zone bevindt zich een geregelde pomp, die functioneert als een opvoerpomp, die het geneutraliseerde condensaat naar het riool brengt. Dit systeem kan tot 550 l/h condensaat verwerken en is daarmee geschikt voor ketels tot 1500 kW.

		NH 300	NH 1500-P
Debiet	l/h	70	550
Ketel vermogen	kW	300	1.500
Manometer druk	m	-	3
Stagnatie hoogte	mm	95	90
Neutralisatie materiaal		CALCIUM CARBONAAT	CALCIUM CARBONAAT
Indicatie standtijd neutralisatie materiaal		12 maanden (1.500 h bedrijfsuren)	12 maanden (1.500 h bedrijfsuren)
Afmetingen (lengte x breedte x hoogte)	mm	410x310x220	670x470x280
Ingaande/uitgaande aansluiting		DN25	DN25 / DN10
Ingaande/uitgaande hoogte	mm	30/100	30
Overloop hoogte/rookgas condensaat afvoer	mm	-	100
Elektrische aansluiting		-	230V/50Hz
Opgenomen vermogen	W	-	74
Spanning	A	-	0,33
Beschermingsklasse		-	IP 54

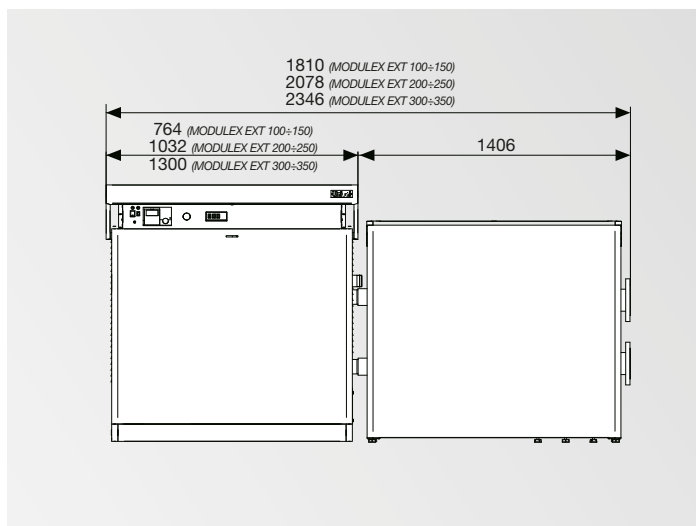
NAVULLING:
Neutralisatie materiaal 25 kg: Refill NH

Afmetingen

MODULEX EXT 100÷350

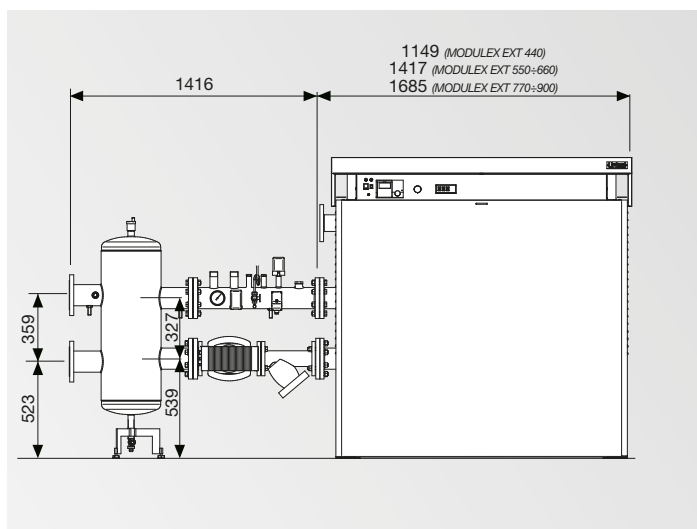


OPEN VERDELER

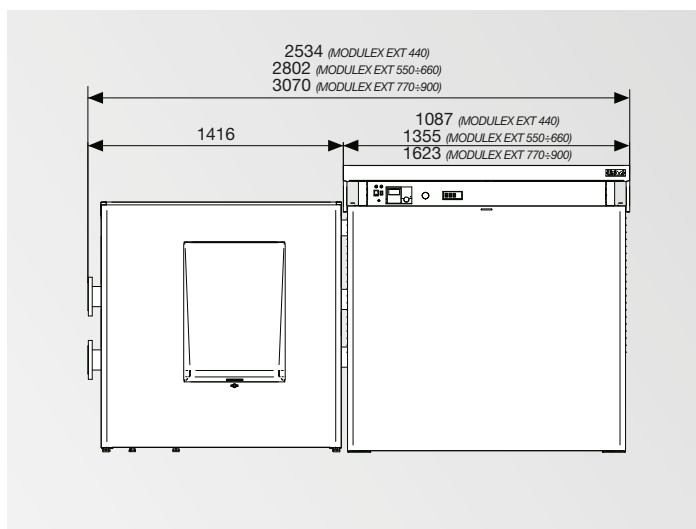


OGNITEMPO met OPEN VERDELER

MODULEX EXT 440÷900



OPEN VERDELER

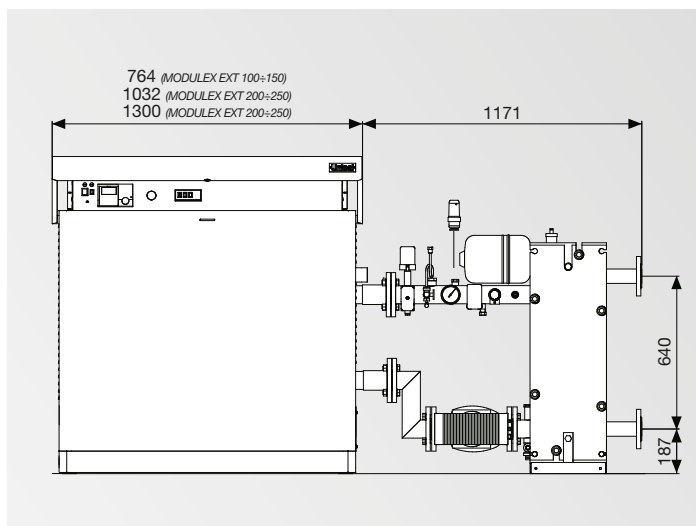


OGNITEMPO met OPEN VERDELER

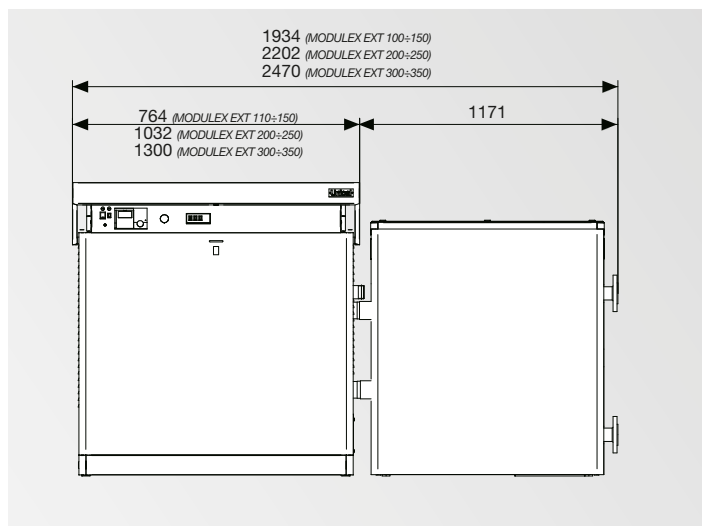
Attentie: fabrieksopgave layout.
Raadpleeg onze medewerkers bij andere configuraties.

Afmetingen

MODULEX EXT 100÷350

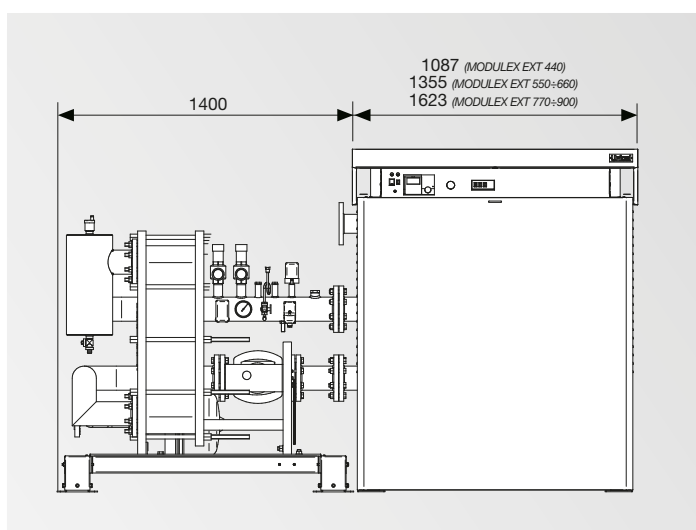


PLATENWISSELAAR

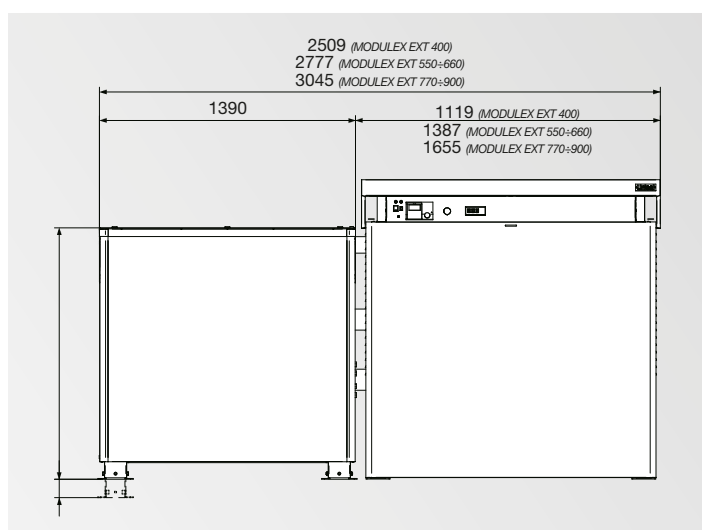


OGNITEMPO met PLATENWISSELAAR

MODULEX EXT 440÷900



PLATENWISSELAAR

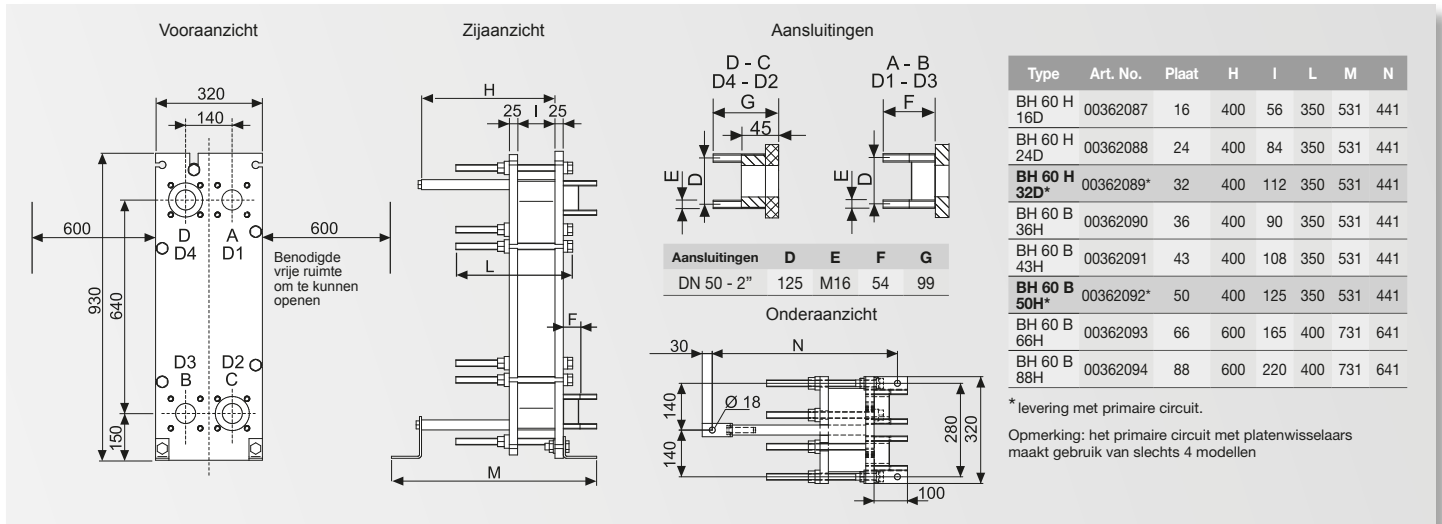


OGNITEMPO met PLATENWISSELAAR

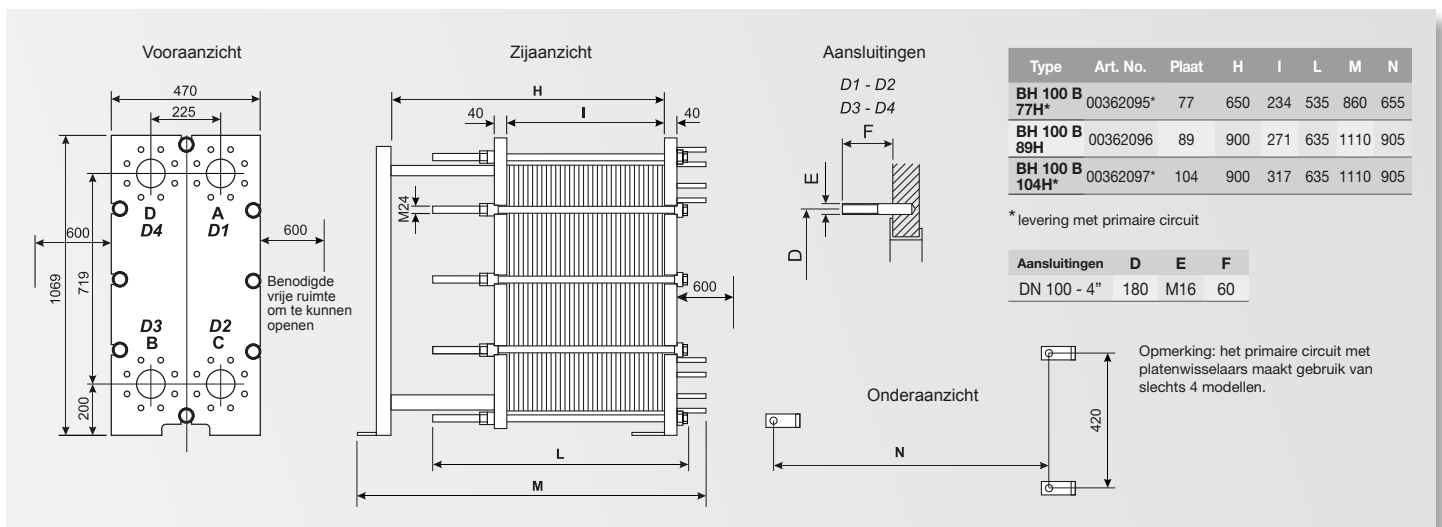
Attentie: fabrieksopgave.
Raadpleeg onze medewerkers bij andere configuraties.

Afmetingen

PLATENWISSELAAR

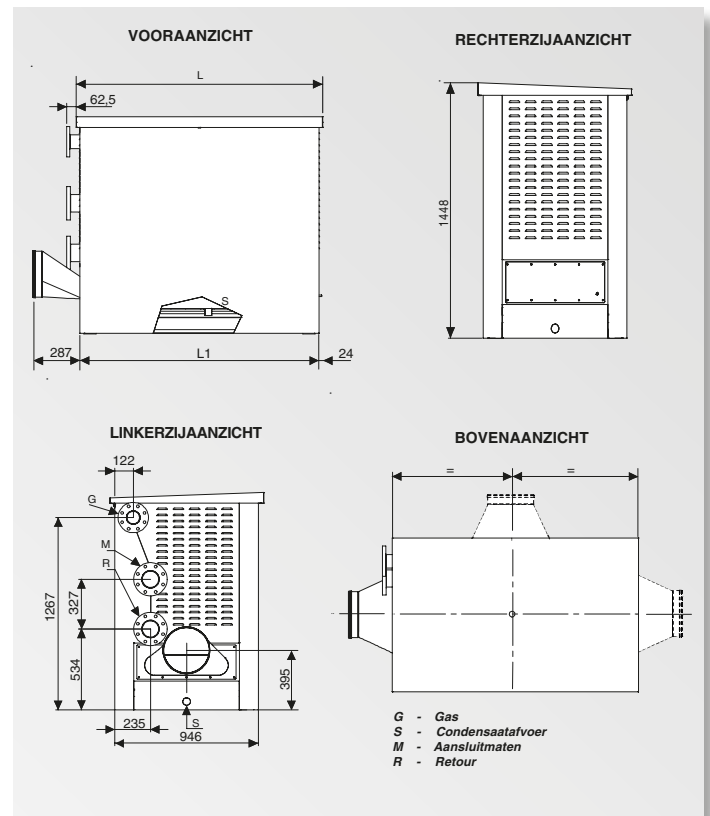
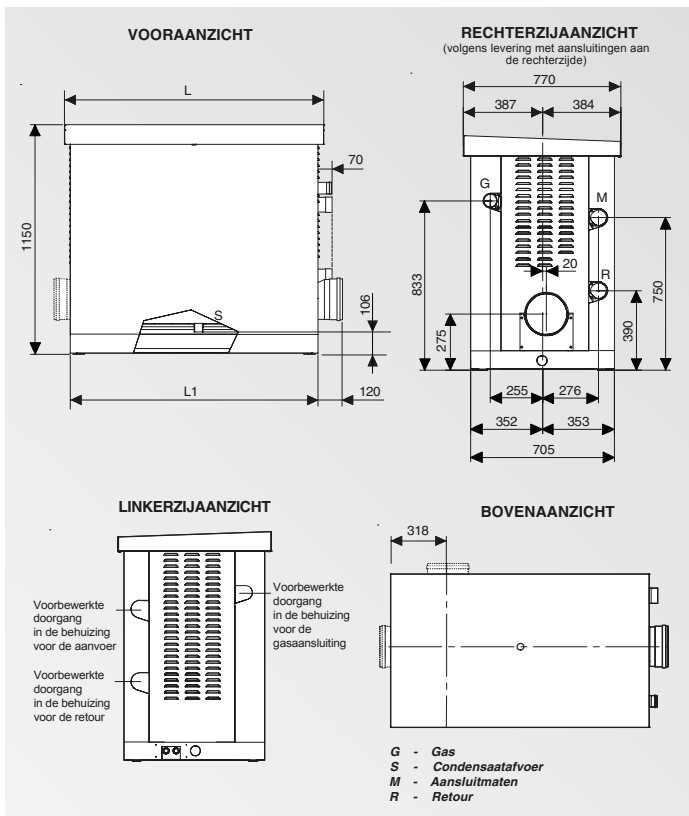


SERIE BH60



SERIE BH100

Afmetingen



MODULEX EXT 100 ÷ 350

MODULEX EXT 440 ÷ 900

Technische gegevens

MODULEX EXT *		100	150	200	250	300	350	440	550	660	770	900
NOMINALE BELASTING	kW	100	150	200	250	300	348	432	540	648	756	864
NOMINAAL VERMOGEN CONDENSEREND 50° / 30°C	kW	100	150	200	251	302	354	445	557	670	783	900
NOMINAAL VERMOGEN 80° / 60°C	kW	97	146	195	244	294	342	424	530	636	742	849
MAXIMAAL RENDEMENT	%	107	107	107	107	107	107	109	109	109	109	109
MAXIMALE CONDESAAT PRODUCTIE	kg/h	16	23	31	39	46	54	74	92	110	129	147
EMISSIONS - GASKEUR CV-SV: 2011 (0% O ₂)												
CO	mg/kWh	<35	<35	<35	<35	<35	<35	<43	<43	<43	<43	<43
NO _x	mg/kWh	<70	<70	<70	<70	<70	<70	<70	<70	<70	<70	<70
WATERINHOUD	l	10	14	18	22	27	31	67	80	94	108	122
MIN-MAX WATERDRUK	bar	0,5 - 6	0,5 - 6	0,5 - 6	0,5 - 6	0,5 - 6	0,5 - 6	0,5 - 6	0,5 - 6	0,5 - 6	0,5 - 6	0,5 - 6
LENGTE	mm	770	770	770	770	770	770	1009	1009	1009	1009	1009
BREEDTE (L)	mm	764	764	1032	1032	1300	1300	1087	1355	1355	1623	1623
BREEDTE (L1)	mm	706	706	974	974	1242	1242	1039	1307	1307	1575	1575
HOOGTE	mm	1150	1150	1150	1150	1150	1150	1448	1448	1448	1448	1448
ROOKGASAANSLUITING	mm	150	150	150	200	200	200	250	250	300	300	300
GASAANSLUITING	G	G/DN	G2	G2	G2	G2	G2	G2	DN80	DN80	DN80	DN80
AANVOER- en RETOURAANSLUITING	M / R	G/DN	G2½"	G2½"	G2½"	G2½"	G2½"	G2½"	DN100	DN100	DN100	DN100
BESCHERMINGSKLASSE	IP	X5D	X5D	X5D	X5D	X5D	X5D	X5D	X5D	X5D	X5D	X5D
MAXIMAAL OPGENOMEN VERMOGEN	W	145	210	290	362	435	507	626	783	940	1096	1252
STAND-BY VERMOGEN	W	10	10	10	10	10	10	20	20	20	20	20
GEWICHT	kg	203	236	295	325	386	419	585	643	707	806	858

* specificaties zijn onder voorbehoud

ZEER COMPACTE KETEL (VLOEROPPERVLAK <1,5m²) IN ÉÉN BEHUIZING

STANDAARD WEERSBESTENDIGE BEHUIZING VOOR PLAATSING DIRECT
OP HET DAK OF WAAR DAN OOK.

HOOGSTE CONDENSERENDE VERMOGEN (TOT 109%) DOOR HET ZEER
GROTE MODULATIEBEREIK (TOT 1:39)

OVERAL TOEPASBAAR DOOR HET ZEER LAGE GELUIDSNIVEAU (<49 DB(A))

EENVOUDIG TRANSPORT EN GEEN AANPASSINGEN VAN DE VLOER DOOR
HET ZEER LAGE GEWICHT

DOOR TOEPASSING VAN HOOGWAARDIGE MATERIALEN EEN LANGE LEVENSDUUR

DE HOOGSTE GARANTIE VOOR BESCHIKBAARHEID VAN WARMTE DOOR DE
ONAFHANKELIJK VAN ELKAAR FUNCTIONERENDE ELEMENTEN

NAUWKEURIGE CONSTANTE TEMPERATUURSREGELING EN SNELLE OPSTARTTIJDEN
DOOR ZIJN KLEINE WATERINHOUD

ZEER SCHONE VERBRANDING DOOR STATE-OF-THE-ART PRE-MIX TECHNOLOGIE

KETELBESTURING GESCHIKT VOOR AANSTURING VAN TAPWATER- EN
VERWARMINGSGROEPEN

STANDAARD VOORZIEN VAN AANVOER-, RETOUR EN BUITENTEMPERatuur
OPNEMERS EN FLOWBEVEILIGING

MODBUS KOPPELING VOOR AANSLUITING OP HET GBS WAARDOOR
EEN SCHAT AAN INFORMATIE ZICHTBAAR WORDT

Fabrikant:

Unical AG S.p.A.

46033 Casteldario - Mantova - Italy - tel. +39 0376 57001 (r.a.) - fax +39 0376 660556 - export@unical-ag.com - www.unical.eu

Advies, verkoop en service:

 **geveke**
technical solutions

Onderdeel van Geveke Werktuigbouw B.V. Barajasweg 60 - 1043 CP Amsterdam - Postbus 820 - 1000 AV Amsterdam
Tel. verkoop 020-5829111, service en onderdelen 020-5822611 - Fax 020-5822491
E-mail : info@geveke-technicalsolutions.nl - Website : www.geveke-technicalsolutions.nl